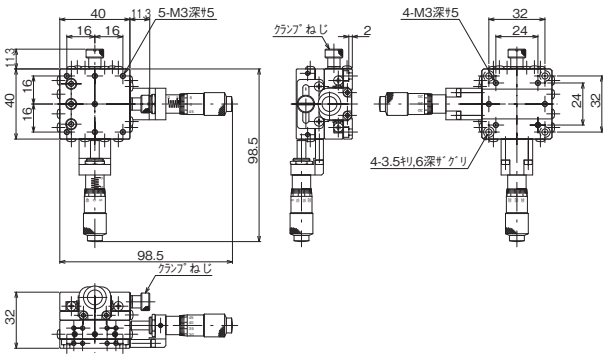




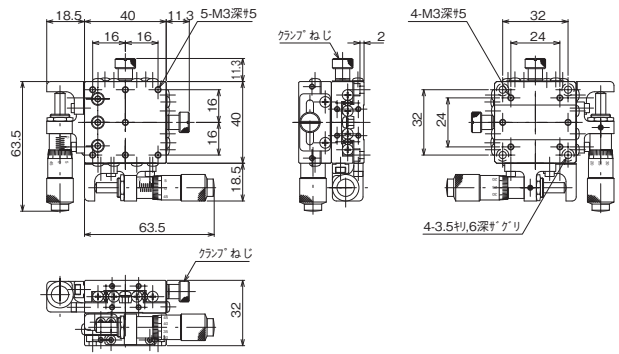
# ハイグレードステージ ◀ 手動ステージ ▶

## 製品の外觀図



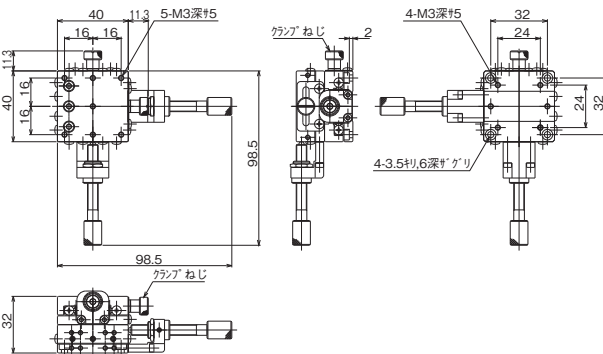
※LD-4042-CR1はLD-4042-C1と同寸法の対称型です。  
 ホームページを参照ください。

↑ LD-4042-C1



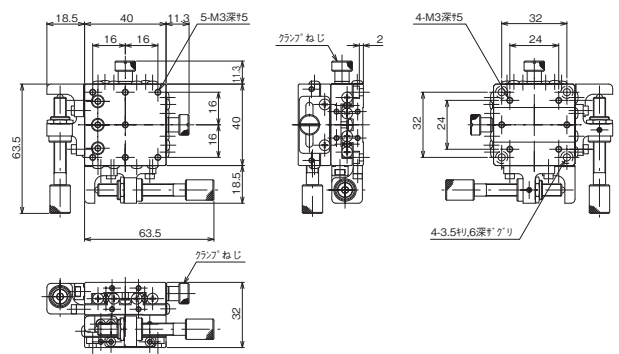
※LD-4042-SR1はLD-4042-S1と同寸法の対称型です。  
 ホームページを参照ください。

↑ LD-4042-S1



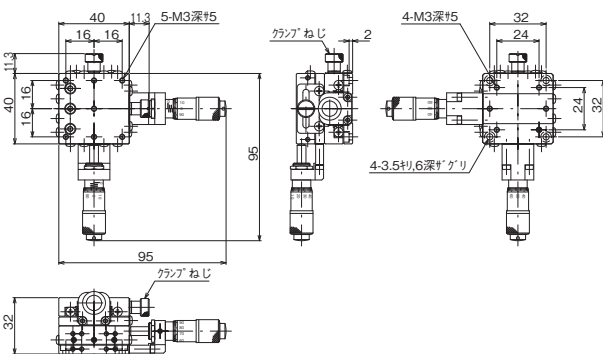
※LD-4042-CR6はLD-4042-C6と同寸法の対称型です。  
 ホームページを参照ください。

↑ LD-4042-C6



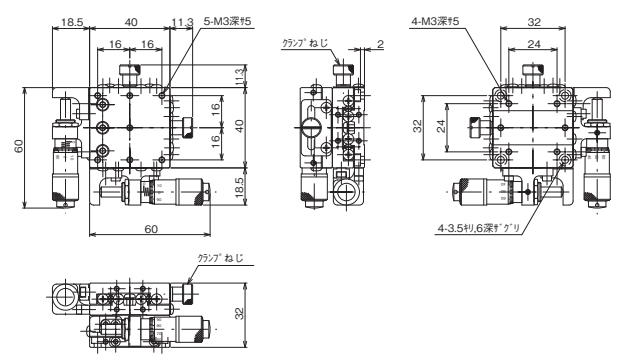
※LD-4042-SR6はLD-4042-S6と同寸法の対称型です。  
 ホームページを参照ください。

↑ LD-4042-S6



※LD-4042-CR8はLD-4042-C8と同寸法の対称型です。  
 ホームページを参照ください。

↑ LD-4042-C8



※LD-4042-SR8はLD-4042-S8と同寸法の対称型です。  
 ホームページを参照ください。

↑ LD-4042-S8

自動ステージ

顕微鏡用  
自動化製品

手動ステージ

ステージ用  
アクセサリステージ  
スライダステージ  
薄型V型ステージ  
マイクロステージ  
Z軸ステージ  
X軸ステージ  
Y軸ステージ  
Z軸ステージ  
Z軸ステージ  
Z軸ステージ  
Z軸ステージ  
Z軸ステージ  
Z軸ステージ  
Z軸ステージ  
Z軸ステージ  
Z軸ステージ  
Z軸ステージ  
Z軸ステージ  
Z軸ステージ  
Z軸ステージ  
Z軸