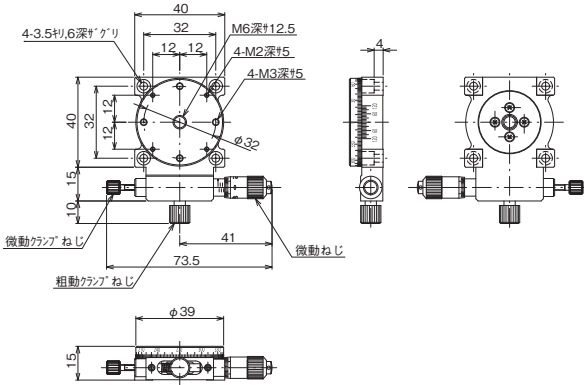




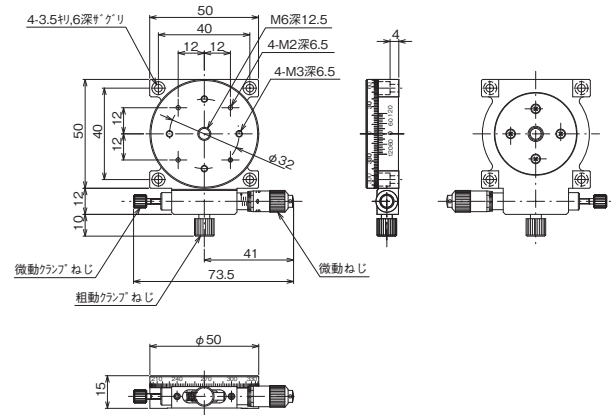
ハイグレードステージ ◀ 手動ステージ ▶

製品の外観図



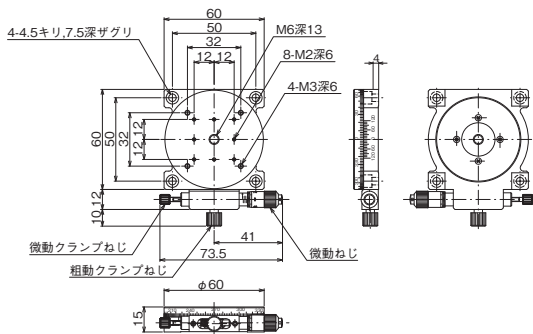
※RS-4012-RはRS-4012と同寸法の対称型です。
ホームページを参照ください。

↑ RS-4012



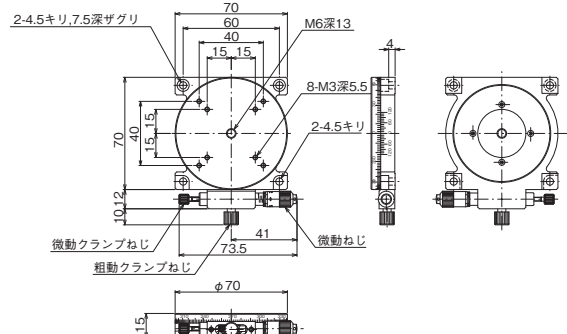
※RS-5012-RはRS-5012と同寸法の対称型です。
ホームページを参照ください。

↑ RS-5012



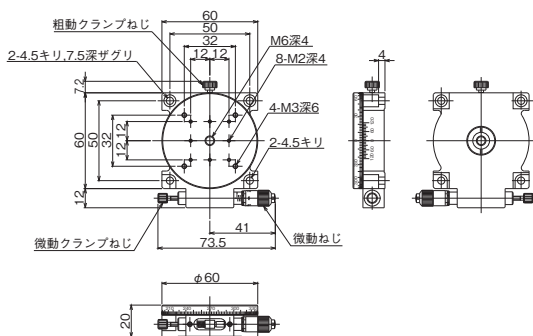
※RS-6012-RはRS-6012と同寸法の対称型です。
ホームページを参照ください。

↑ RS-6012



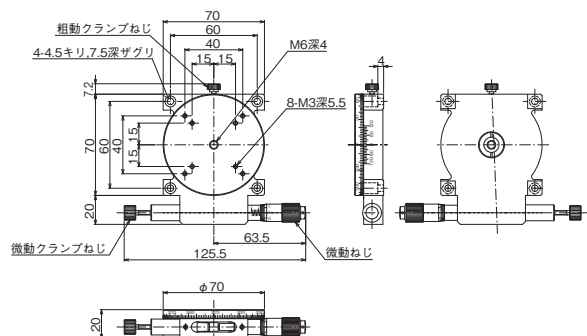
※RS-7012-RはRS-7012と同寸法の対称型です。
ホームページを参照ください。

↑ RS-7012



※RS-6042-RはRS-6042と同寸法の対称型です。
ホームページを参照ください。

↑ RS-6042



※RS-7042-RはRS-7042と同寸法の対称型です。
ホームページを参照ください。

↑ RS-7042

自動ステージ

顕微鏡用
自動化製品

手動ステージ

ステージ用
アクセサリスリッパ
スライダ薄型
スライダマクロ
スライダ60mm
スライダ30mm
スライダハイグレード
スライダスラム
スライダZ
スライダ回転
スライダ傾斜
スライダ傾斜
スライダX
スライダY
スライダZ
スライダ