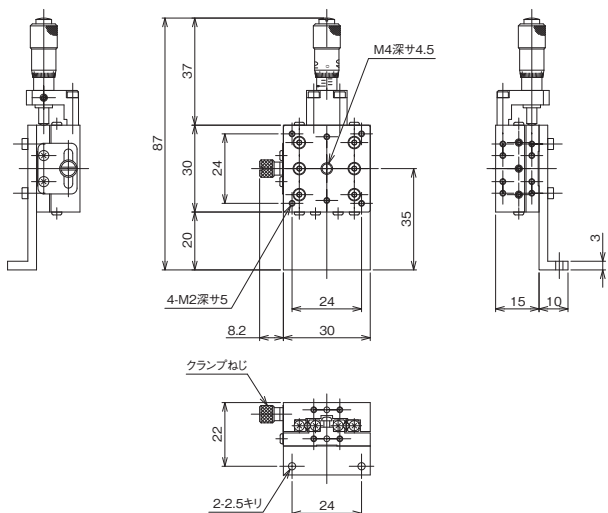




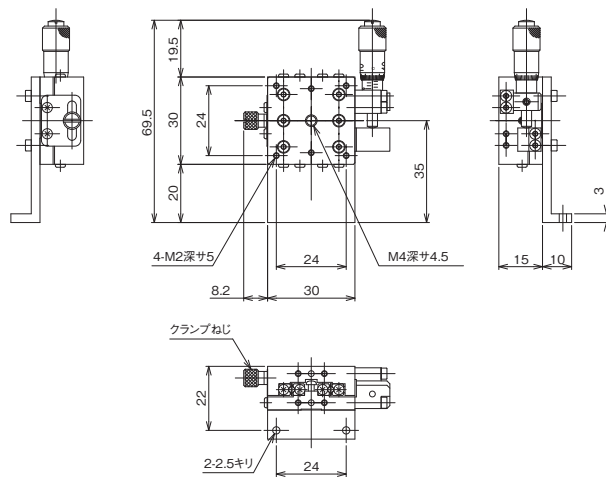
## ハイグレードステージ ◀ 手動ステージ ▶

## 製品の外観図



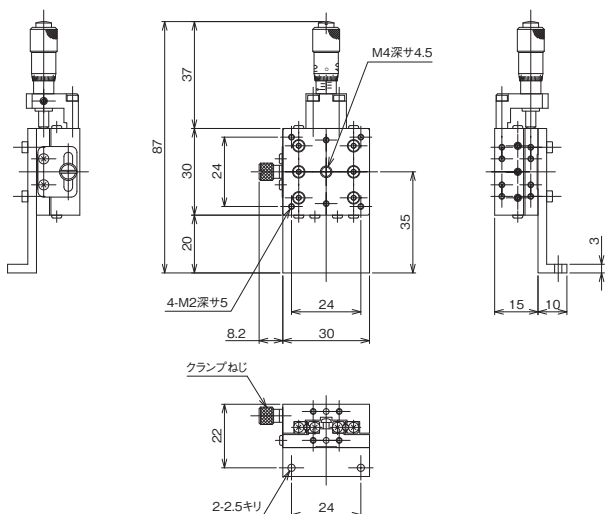
※LZ-3047-CR1はLZ-3047-C1と同寸法の対称型です。  
 ホームページを参照ください。

↑ LZ-3047-C1



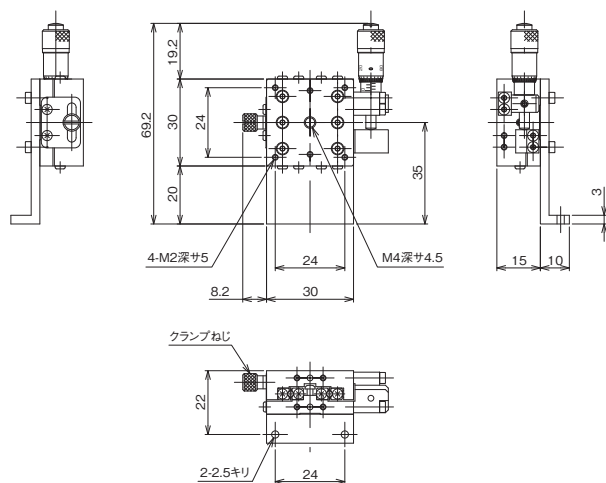
※LZ-3047-SR1はLZ-3047-S1と同寸法の対称型です。  
 ホームページを参照ください。

↑ LZ-3047-S1



※LZ-3047-CR8はLZ-3047-C8と同寸法の対称型です。  
 ホームページを参照ください。

↑ LZ-3047-C8



※LZ-3047-SR8はLZ-3047-S8と同寸法の対称型です。  
 ホームページを参照ください。

↑ LZ-3047-S8

自動ステージ

顕微鏡用  
自動化製品

手動ステージ

ステージ用  
アクセサリステージ  
マウントステージ  
タイプBステージ  
マクロステージ  
ねじ式ステージ  
マイクロステージ  
ハイグレードステージ  
スリムタイプZステージ  
Zステージ

回転ステージ

傾斜ステージ

ステージ  
傾斜回転ステージ  
X-Y-Zステージ  
X-Y-Z