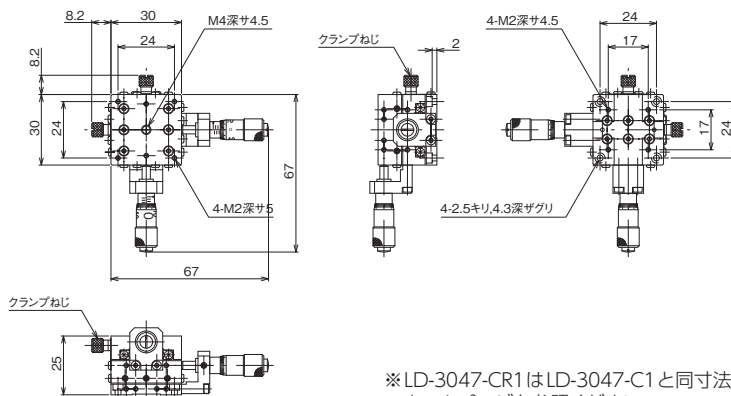




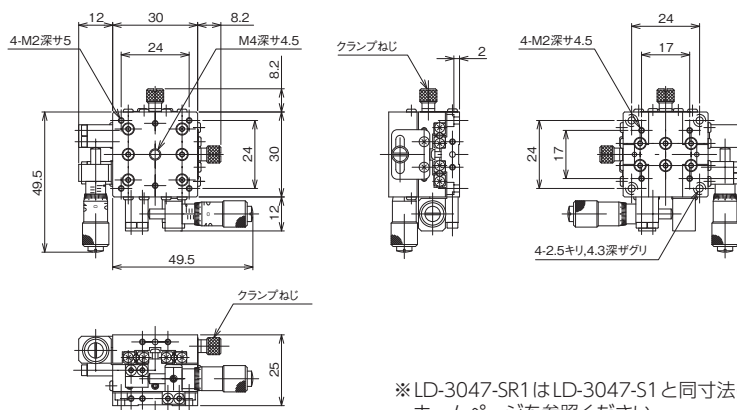
ハイグレードステージ ◀ 手動ステージ ▶

製品の外観図



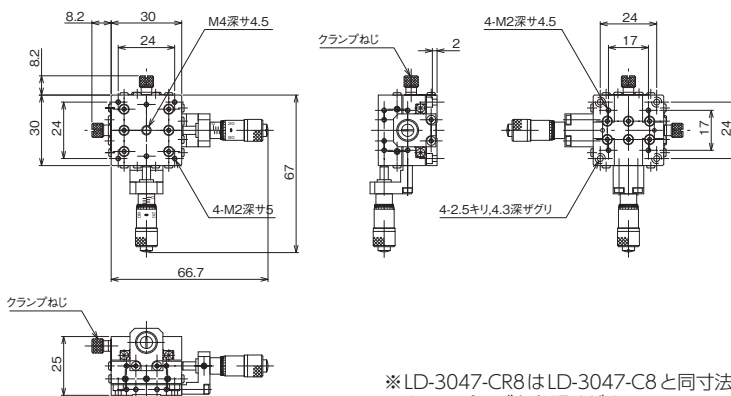
※LD-3047-CR1はLD-3047-C1と同寸法の対称型です。
ホームページを参照ください。

↑ LD-3047-C1



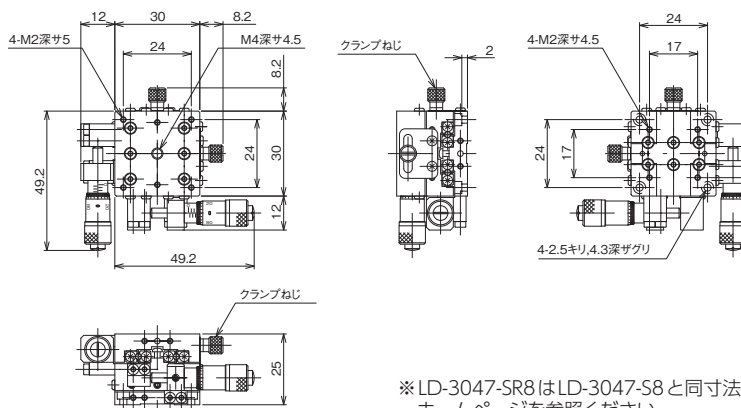
※LD-3047-SR1はLD-3047-S1と同寸法の対称型です。
ホームページを参照ください。

↑ LD-3047-S1



※LD-3047-CR8はLD-3047-C8と同寸法の対称型です。
ホームページを参照ください。

↑ LD-3047-C8



※LD-3047-SR8はLD-3047-S8と同寸法の対称型です。
ホームページを参照ください。

↑ LD-3047-S8

自動ステージ

顕微鏡用
自動化製品

手動ステージ

ステージ用
アクセサリスプリング
ステージ薄型V型
ステージマクロ
ステージZ軸
ステージX-Y-Z
ステージハイグレード
ステージスラムホールド
ステージZ軸
ステージ回転
ステージ傾斜
ステージスリット
ステージX-Y-Z
ステージX-Y-Z
ステージ