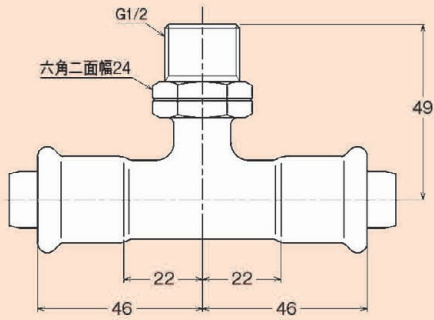


# JPジョイント

## J・MATJ

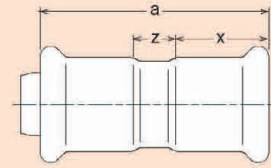


J・雄アダプタ付ティーJ型

呼び径 (径×B)	単価	袋入数	ケース入数
13×1/2	3,630	5	40

※ネジはJIS B0202の管用平行おねじに準拠します。

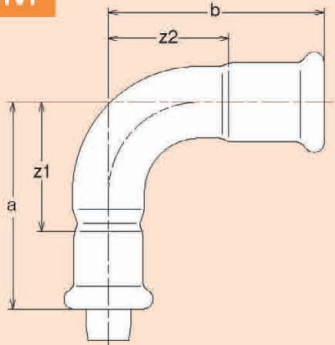
## J・SHM



J・モルコ変換ソケット

呼び径 (径×Su)	a	x	z	単価	袋入数	ケース入数
10×13	47	21	9	1,800	5	40
13×13	51	21	9	1,850	5	40
13×20	62	24	17	1,970	5	40
16×20	59	24	11	2,080	5	40

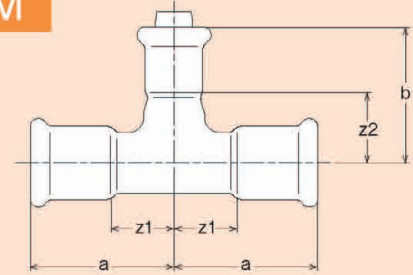
## J・90EHM



J・モルコ変換90°エルボ

呼び径 (径×Su)	a	b	z1	z2	単価	袋入数	ケース入数
10×13	46	48	29	27	2,220	5	60
13×13	50	48	29	27	2,430	5	60
16×20	50	50	26	26	2,680	5	40

## J・THM



J・モルコ変換ティー

呼び径 (径×Su)	a	b	z1	z2	単価	袋入数	ケース入数
10×13	38	36	17	19	3,200	5	60
13×13	38	40	17	19	3,100	5	60
13×20	46	44	22	23	3,520	5	40
13×25	51	63	27	42	3,520	5	40
16×20	46	46	22	22	3,750	5	20
16×25	51	51	27	27	3,750	5	20

ケースの大きさは S：小 (320×200×140mm) となります。