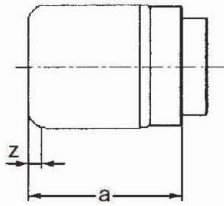


# EGジョイント

## EGC / A・EGC



キャップ

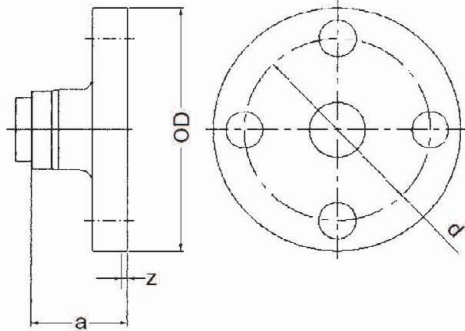
EGC (JIS G 3448用)

呼び径 (Su)	a	z	単価	ケース入数	袋入数
13	39	4	2,500	40	5
20	41	4	3,010	40	5
25	43	4	3,670	40	5
30	47	4	4,550	15	1
40	52	4	4,950	15	1
50	54	4	6,300	15	1

A・EGC (JIS G 3459用)

呼び径 (A)	a	z	単価	ケース入数	袋入数
15	41	4	2,870	40	5
20	43	4	3,500	40	5
25	47	4	4,550	15	1
32	52	4	4,950	15	1
40	54	4	6,300	15	1

## EGFLG



フランジアダプタ

EGFLG (JIS G 3448用)

呼び径 (Su×B)	a	z	OD	d	単価	ケース入数	袋入数
13×1/2	39	4	95	70	5,330	5	1
20×3/4	39	2	100	75	5,610	5	1
25×1	42	3	125	90	7,300	5	1
30×1 1/4	45	2	135	100	11,330	5	1
40×1 1/2	50	2	140	105	12,140	5	1
50×2	53	3	155	120	15,540	2	1

※10Kフランジ(標準)

A・EGFLG (JIS G 3459用)

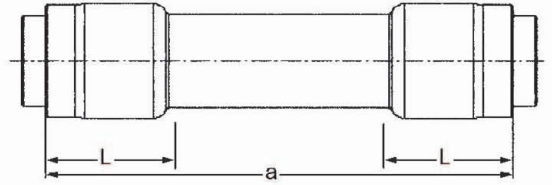
呼び径 (A×B)	a	z	OD	d	単価	ケース入数	袋入数
15×1/2	39	2	95	70	5,610	5	1
20×3/4	42	3	100	75	7,300	5	1
25×1	45	2	125	90	10,200	5	1

※10Kフランジ(標準)

ダンボールの大きさは S:小(320×200×140mm)

## EGBS

※補修時のやりとり用



やりとりソケット

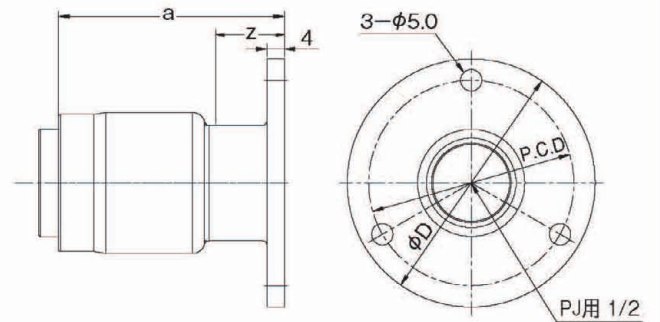
EGBS (JIS G 3448用)

呼び径 (Su)	a	L	単価	ケース入数	袋入数
13	124	35	2,600	50	5
20	124	37	2,860	40	5
25	131	39	3,630	30	5

※パイプはL寸法以上差し込むことが条件。

## EGZLB

※壁、床面固定座板付  
水栓アダプタ



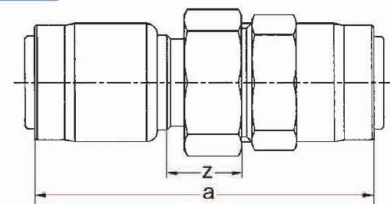
床だしソケット

EGZLB (JIS G 3448用)

呼び径 (Su×B)	a	z	D	P.C.D	単価	ケース入数	袋入数
13×1/2	55	20	50	40	3,120	60	5
20×1/2	53	16	58	48	3,590	50	5

※PJ用ねじは、水栓用おねじ(PJ)器具との接合用ですので、テーパ-おねじ(R)などは接合しないでください。

## EGUS



ユニオンソケット

EGUS (JIS G 3448用)

呼び径 (Su×B)	a	z	単価	ケース入数	袋入数
20×1	95	21	6,000	10	1