

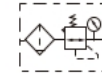
# 調質機器——GAシリーズ

## GAFRシリーズフィルタレギュレータ

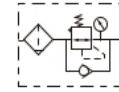


### 記号

チェック弁なし



チェック弁付



### 特長

- 1.埋込圧力計採用、省スペース;(標準の圧力計も選択可能。)
- 2.内部ロック付、安定した性能を実現;
- 3.作動性向上、優れた圧力特性;
- 4.標準型のほか、低圧型が選択可能;(最高調整圧力: 0.4MPa)
- 5.優れた固形異物と過飽和水分を除去する性能;(ろ過度による)
- 6.ろ過精度5 $\mu$ m、40 $\mu$ m二種類対応;
- 7.多様なバリエーション;
- 8.ブラケットで取付が選択可能。

### 仕様

タイプ	GAFR200-06	GAFR200-08	GAFR300-08	GAFR300-10	GAFR300-15	GAFR400-10	GAFR400-15	GAFR600-20	GAFR600-25
使用流体	空気								
配管接続口径	1/8"	1/4"	1/4"	3/8"	1/2"	3/8"	1/2"	3/4"	1"
ろ過精度	40 $\mu$ m或は5 $\mu$ m								
使用圧力範囲	0.15~0.9MPa(20~130psi)								
最高使用圧力	1.0MPa(145psi)								
保証耐圧力	1.5MPa(215psi)								
周囲温度及び使用流体温度	-5~70°C(未凍結)								
ケース容量	25CC		60CC			100CC		205CC	
質量	290g		500g			880g		1880g	

### 注文記号

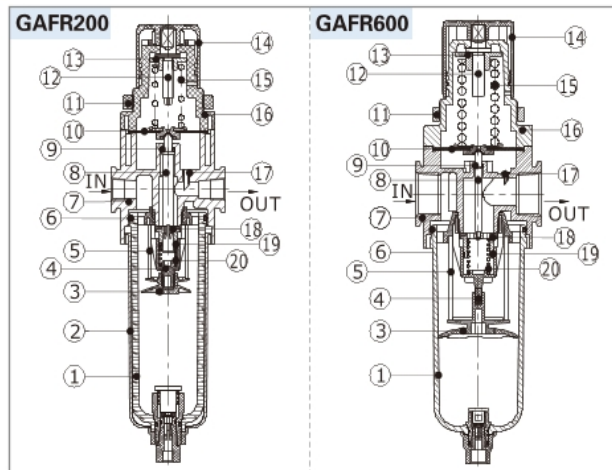
GAFR300 □ 10 □ S □ □ W G K

① ② ③ ④ ⑤ ⑥ ⑦ ⑧ ⑨ ⑩

①シリーズ記号	②コップの材質	③配管接続口径	④ドレン形式	⑤種類記号	⑥ブラケット記号	⑦圧力計記号	⑧ろ過精度	⑨ポートねじの種類	⑩チェック弁記号 [2]
GAFR200 : GA200シリーズ フィルタレギュレータ	無記号: Pcカップ C: メタルカップ N: ナイロンカップ	06 : 1/8" 08 : 1/4"	無記号: 差圧式 オートドレン +標準手動 ドレン	S: 標準型  L: 低圧型 [1]	無記号: ブラケット付  J: ブラケッ ト無し	無記号: 丸形圧力計  N: 圧力計無し	無記号: 40 $\mu$ m  W: 5 $\mu$ m	空白: PT	無記号: チェック弁無し K: チェック弁付
GAFR300 : GA300シリーズ フィルタレギュレータ		08 : 1/4" 10 : 3/8" 15 : 1/2"							
GAFR400 : GA400シリーズ フィルタレギュレータ		10 : 3/8" 15 : 1/2"							
GAFR600 : GA600シリーズ フィルタレギュレータ		20 : 3/4" 25 : 1"							

[1] 低圧型の最大調整圧力は: 0.4MPa(58psi); [2] チェック弁の詳細はP95をご参照ください。

### 構造図



番号	品名	材質	番号	品名	材質
1	ケース	PC/透明ナイロン アルミニウム合金	11	キャップ	アルミニウム合金 (600)/POM(その他)
2	保護カバー	SPCC	12	フテム	快削鋼
3	パッフル	POM	13	リングナット	快削鋼
4	伝導器	POM	14	ハンドル	POM
5	フィルタ	HDPE	15	スプリング	SWPB
6	Oリング	NBR	16	ボンネット	アルミニウム合金 (600)/POM(その他)
7	本体	アルミニウム合金	17	二次側圧力 導入ポート	POM
8	調圧ステム	黄銅(600)/POM(その他)	18	調圧プラグ	アルミニウム合金クラッド
9	Oリング	NBR	19	Oリング	NBR
10	ダイヤフラム	NBR	20	スプリング	ステンレス

