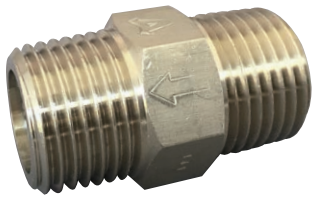


製品品番・寸法表

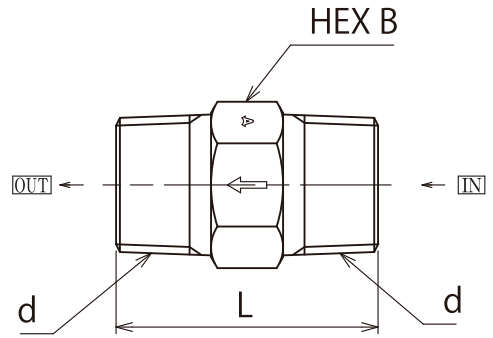
ニップルタイプ



C3604



SUS



RoHS 指令相当品

品番	材質	取り付けネジ	寸法(mm)		価格 (税抜)
		d	B	L	
AT-1011	C3604	R 1/8	12	23	1,500
AT-1022	C3604	R 1/4	14	29	1,650
AT-1033	C3604	R 3/8	17	34	2,400
AT-1044	C3604	R 1/2	22	40	4,400
AT-8011	SUS	R 1/8	12	23	4,800
AT-8022	SUS	R 1/4	14	29	5,200
AT-8033	SUS	R 3/8	17	34	7,000
AT-8044	SUS	R 1/2	22	40	8,500

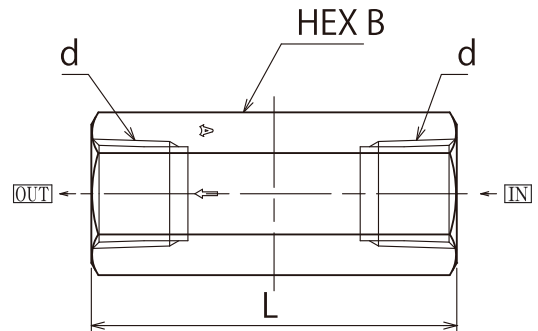
ソケットタイプ



C3604



SUS



RoHS 指令相当品

品番	材質	取り付けネジ	寸法(mm)		価格 (税抜)
		d	B	L	
AS-1011	C3604	Rc 1/8	14	35	2,100
AS-1022	C3604	Rc 1/4	17	45	2,300
AS-1033	C3604	Rc 3/8	21	55	3,000
AS-1044	C3604	Rc 1/2	27	70	4,500
AS-8011	SUS	Rc 1/8	14	35	5,200
AS-8022	SUS	Rc 1/4	17	45	5,500
AS-8033	SUS	Rc 3/8	21	55	7,500
AS-8044	SUS	Rc 1/2	27	70	9,000