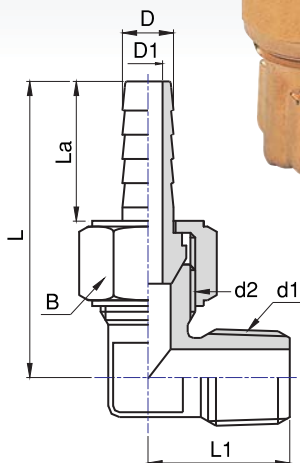


L型ホースジョイント

C3604BD

C3771BD



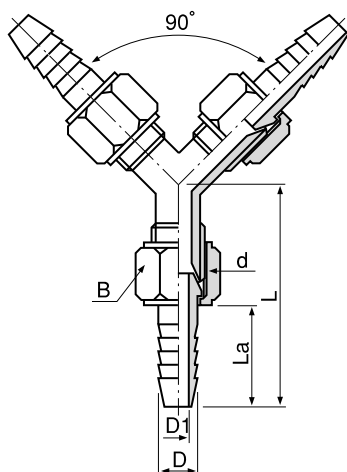
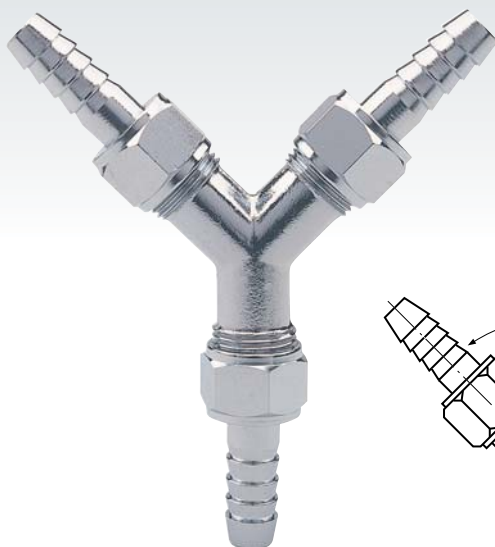
品番	取付ネジ	寸法 (mm)						
		ϕD	$\phi D1$	B	d2	L1	La	L(約)
HL-1116	PT1/8	6	3	12	PF1/8	17	19	36
HL-1117	PT1/8	7	4	12	PF1/8	17	19	36
HL-1206	PT1/4	6	3	16	PF1/4	22	26	50
HL-1207	PT1/4	7	4	16	PF1/4	22	26	50
HL-1208	PT1/4	8	4.5	16	PF1/4	22	26	50
HL-1209	PT1/4	9	5	16	PF1/4	22	26	50
HL-1210	PT1/4	10.5	7	19	PF3/8	24	27	52
HL-1308	PT3/8	8	4.5	16	PF1/4	25	26	52
HL-1309	PT3/8	9	5	16	PF1/4	25	26	52
HL-1310	PT3/8	10.5	7	19	PF3/8	25	27	52
HL-1340	PT3/8	12.7	9	24	PF1/2	28	31	64
HL-1314	PT3/8	14	10	24	PF1/2	28	31	64
HL-1316	PT3/8	16	11.5	24	PF1/2	28	31	64
HL-1408	PT1/2	8	4.5	16	PF1/4	29	26	57
HL-1409	PT1/2	9	5	16	PF1/4	29	26	57
HL-1410	PT1/2	10.5	7	19	PF3/8	29	27	57
HL-1440	PT1/2	12.7	9	24	PF1/2	29	31	64
HL-1414	PT1/2	14	10	24	PF1/2	29	31	64
HL-1416	PT1/2	16	11.5	24	PF1/2	29	31	64
HL-1620	PT3/4	20.5	15	30	PF3/4	34	35	72

Y型ホースジョイント

C3604BD

(メッキ付)

C3771BD



品番	寸法 (mm)					
	ϕD	$\phi D1$	B	d	La	L
HY-3208	8	4.5	16	PF1/4	26	55
HY-3209	9	5	16	PF1/4	26	55
HY-3310	10.5	7	19	PF3/8	27	58