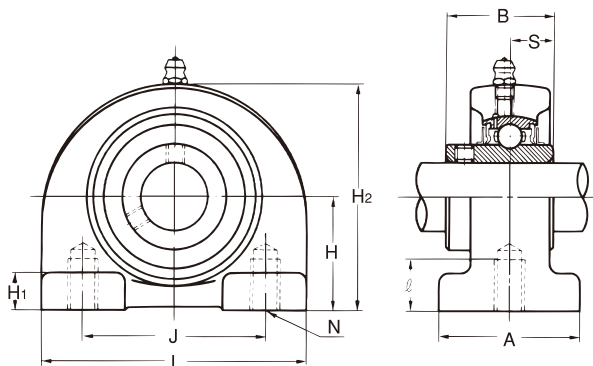


ピロー形 ユニット

UCPA形

止めねじ付き
円筒穴形



軸径：12～50mm

軸径 (mm)	ユニット の 呼び番号	主要寸法 (mm)									
		H	L	A	J	N	l	H ₁	H ₂	B	S
12	UCPA201	30.2	76	38	52	M10×1.5	12	8	62	31	12.7
15	UCPA202	30.2	76	38	52	M10×1.5	12	8	62	31	12.7
17	UCPA203	30.2	76	38	52	M10×1.5	12	8	62	31	12.7
20	UCPA204	30.2	76	38	52	M10×1.5	12	8	62	31	12.7
25	UCPA205	36.5	84	38	56	M10×1.5	15	10	72	34.1	14.3
30	UCPA206	42.9	94	48	66	M14×2	18	10	84	38.1	15.9
35	UCPA207	47.6	110	48	80	M14×2	20	12	95	42.9	17.5
40	UCPA208	49.2	116	54	84	M14×2	20	12	100	49.2	19
45	UCPA209	54.2	120	54	90	M14×2	25	12	108	49.2	19
50	UCPA210	57.2	130	60	94	M16×2	25	14	116	51.6	19

- 備考 1. 適用軸受の主要寸法は154ページに示す。
 2. グリースニップルは、すべて1/4-28UNFとしている。
 3. 軸径インチ寸法のもの170ページに示す。