

ねじ込み継手部の 漏水補修用クランプ

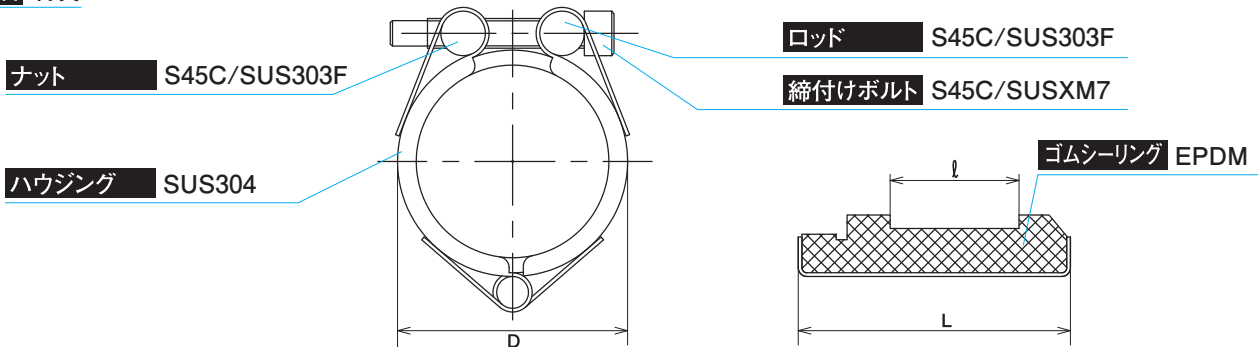


特長

- 流体を止めずに補修可能です。
- 作業性がよく、簡単に施工できます。
- 段差のあるねじ継手部だけでなく直管部の漏水にも使用できます。

構造

部材名 材質



寸法表

呼び径 (A)	ハウジング				ゴムシーリング φ (mm)	ボルト 呼び径	六角棒 サイズ (mm)	ボルト締付け トルク値 (N・m)	最高使用圧力 (MPa)	質量 (kg)
	適用管外径 (mm)	適用ソケット外径 (mm)	D (mm)	L (mm)						
20	27.2	33~36	51.0	60	23	M6	5	7~10	1.6	0.36
25	34.0	41~44	57.5							
32	42.7	51~53.5	66.5							
40	48.6	57~61	75.0			M8	6	15~20		
50	60.5	70~74	86.5							
										0.46
										0.51

- ねじ込み部 適用管種: ねじ込み式可鍛鋳鉄製管継手 (JIS B 2301) のバンド無し
- 直管部 適用管種 : 配管用炭素鋼鋼管 (JIS G 3452) ・配管用ステンレス鋼管 (JIS G 3459) 一般配管用ステンレス鋼管 (JIS G 3448) ほか、SGPと近似外径の配管

注意事項

- 最高使用圧力 : 1.6MPa
- 使用温度範囲 : -20℃~90℃