

構造

フランジ SS400/SUS304/PVC

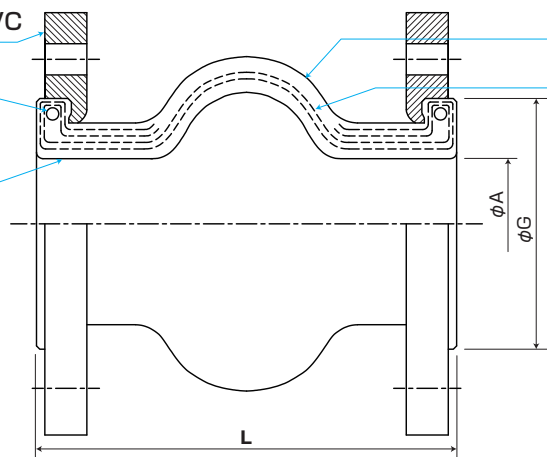
補強リング SWRH

内面ゴム 合成ゴム

●JIS10Kフランジ(SS400)装着が標準品です。JIS5K・JIS20K・上水・ANSIなど各規格フランジに変更可能です。

JIS5KFを装着する場合パッキン部がボルト穴に若干かかる場合があります。

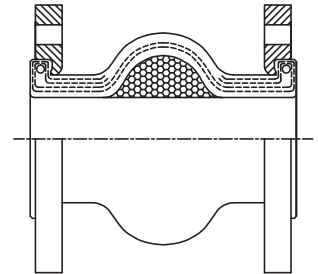
取付け時に充分ご注意ください。



外面ゴム 合成ゴム

補強コード 合成繊維

●内面フラットタイプも供給可能です。



寸法・許容変位置量

呼び径 (A)	本体寸法 (mm)			取付時寸法許容量 (mm)				許容変位置量 (mm)				参考質量 (kg)					
	L	φA	φG	伸長	圧縮	偏心	偏角 (°)	偏心	伸長	圧縮	偏角 (°)						
20	150	18	49	3	5	4	5	15	5	15	15	1.6					
25		26	61														
32		37	69														
40		39	69														
50		50	86														
65		68	106														
80		74	116														
100		101	150														
125		125	180														
150		152	209														
150	200	152	209	3	5	5	5	25	15	25	11.4						
200	150	195	260									20	15	20	25	25	15.4
250	244	320															
300	292	367															
350	335	420															
400	382	471															
450	429	519															
500	476	569															

注1.内面フラット品もあります。お問い合わせください。

2.取付時寸法許容量は、許容変位置量に含みます。

3.許容変位置量は、単独変位の最大値です。伸長・偏心・偏角が同時に発生する場合(複合変位)は、下式の範囲内でご使用ください。

$$\frac{\text{伸長量}}{\text{許容伸長量}} + \frac{\text{偏心量}}{\text{許容偏心量}} + \frac{\text{偏角量}}{\text{許容偏角量}} \leq 1$$

4.参考質量は、JIS10KF(SS400)付きの場合です。

取扱い上のご注意



1 Sフレックスは、給水・給湯・プール水などの流体には、ご使用になれません。給水用にはアトムジョイント(MTゴム品)またはTRフレックス(テフロン[®]内装合成ゴム製防振継手)をご使用ください。

2 ご使用時は、取扱説明書を必ずご参照ください。