



マルチユースOAタップ™ 2ヶ口標準

PAT.

適合規格等

マルチユース
OAタップ
2ヶ口

PSE

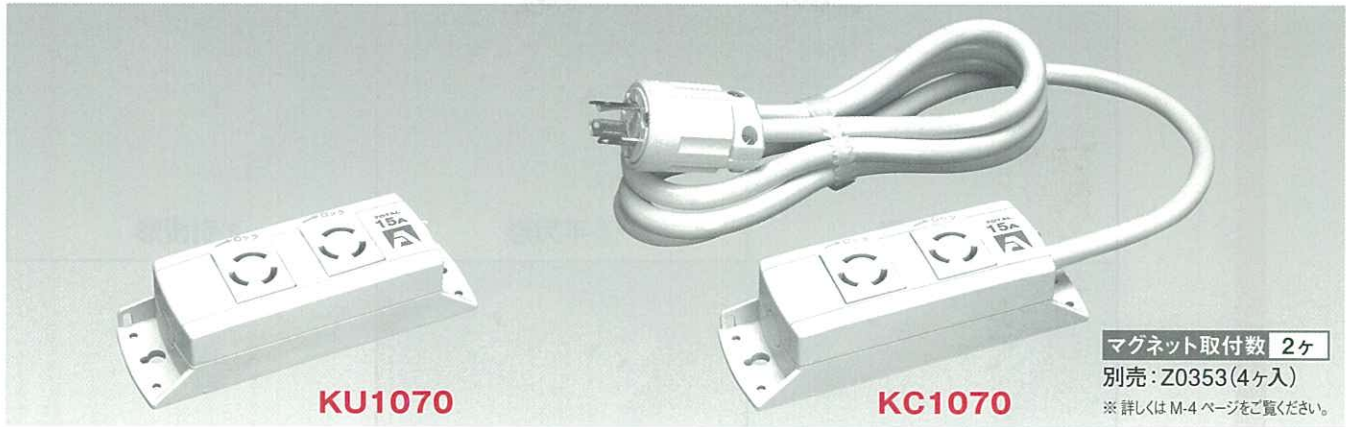
RoHS

本体難燃性
UL94 V-0

* 型番KC1146(5M)、
KC1096(5M)
を除く

MULTIUSE POWER STRIP WITH 2 OUTLET

送り配線とVCT3.5mm²に対応する構造をもつ、難燃・耐衝撃性のナイロン樹脂ケースを採用しています。2つのさし込み口付きで、**接地形2P 15A**の定格で合計15Aまで使用できます。

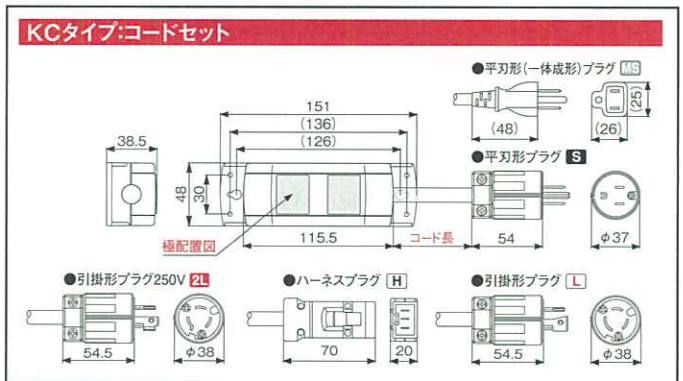
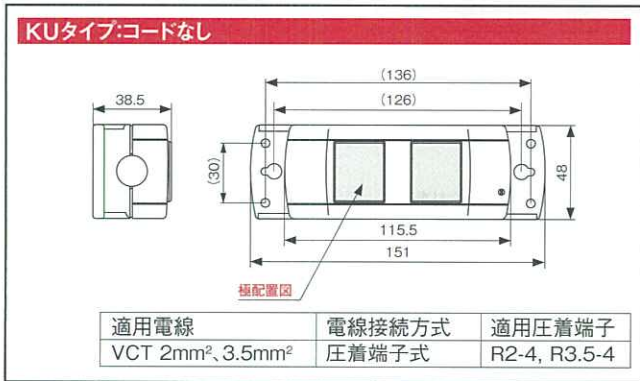


KU1070

KC1070

マグネット取付数 2ヶ
別売: Z0353(4ヶ入)
※ 詳しくは M-4 ページをご覧ください。

形状寸法 Dimension ※さし込み口形状は省略しています。



コードセットプラグ形状: **S** 平刃形 **MS** 平刃形(一体成形) **L** 引掛形 **H** ハーネス **2L** 引掛形250V

製品一覧 Selector Chart

●コードセット製品において備考欄に記載のない電源電線はVCT2mm²(ソフトタイプ)です。

極配置 Pole Arrangement	コード Cord	プラグ Plug	型番 Catalog Number	標準価格 Price(JPN YEN)	備考 Note	
	-	-	KU1140	1,730	黒色品	
			KU1140-BK			
	2m	平刃形	MS	KC1144(2M)★	3,180	VCTF
			S	KC1140		
			MS	KC1144		
			L	KC1145		
	3m	平刃形	S	KC1140	4,140	VCTF
			MS	KC1144		
			L	KC1145		
			H	KC1146		
	5m	平刃形	S	KC1140(5M)	4,840	VCTF
			MS	KC1144(5M)		
L			KC1145(5M)			
H			KC1146(5M)			

※標準価格については、税抜き価格です。ご購入価格に別途消費税が課税されます。
型番に★印のある製品は、**短納期・受注生産品**となります。

H
OAタップ
マルチタップ
マルチユースOAタップ
2ヶ口



マルチユースOAタップ™の
対応製品・掲載ページ



オプション
パーツ
(M-1~)