



防水形パネルコンセント **引掛形 100A**

LOCKING TYPE WATERPROOF PANEL RECEPTACLE

防水形プラグとの組み合わせで使用時に防水仕様となる、高容量の電源を供給するための機器・パネル専用タイプの器具です。使用時、未使用時(防水ゴムカバー取付)ともにJIS C0920 (電気機械器具の外郭による保護等級) IP65*相当品です。
※表記の防じん・防水性能(IPコード)は、JIS C0920の試験方法に則ったものです。詳しくはA-13ページをご覧ください。

適合規格等

防水形パネル
コンセント
引掛形
100A

RoHS

本体難燃性
UL94 V-0

防じん等級
IP65



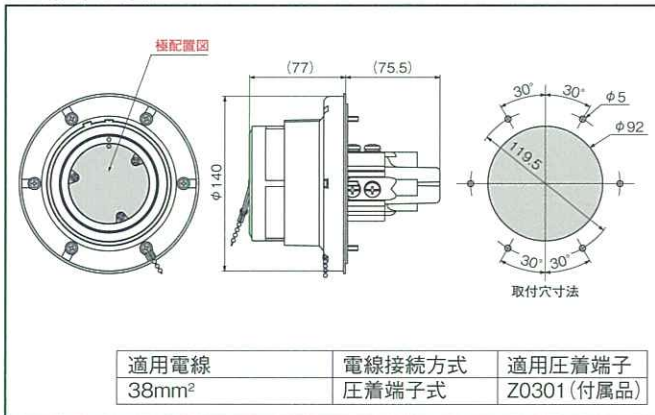
41026EW 接地形3P 100A 250V

ナイロン製ボディ (難燃性 UL94 V-0)
防水ゴムカバー (WK100)

ブラカタイプ(ポリカーボネート樹脂製、難燃性UL94 V-0)
ナイロン製ボディ (難燃性UL94 V-0)

38mm² 圧着端子 (Z0301) **裏面**
取付ねじ M4
取付用当板
防水ゴムパッキング

形状寸法 Dimension ※さし込み口形状は省略しています。



Z0300: 22mm² 圧着端子 (別売)

100A器具22mm²専用の圧着端子です。
標準価格: 430円(1ヶ)
※詳しくはM-2ページをご覧ください。

Z0257: 絶縁カバー 100A用 (別売)

充電部(結線部)の安全保護カバーです。
標準価格: 420円(1ヶ)
※詳しくはM-6ページをご覧ください。

製品一覧 Selector Chart

定格 Rating			極配置 Pole Arrangement	型番 Catalog Number	標準価格 Price(JPN YEN)	備考 Note	適用プラグ (掲載ページD-8) Applicable Plug	適用防水形プラグ (掲載ページF-10) Applicable Waterproof Plug
電流 Current	極数 Poles & Wires	電圧 Voltage						
100A	3P (3P,3W)	250V		31026EW	19,800		31022R	31022RW
		600V		31066EW	21,960		31062R	31062RW
	接地形3P (3P,4W GND)	250V		41026EW	21,600		41022R	41022RW
		600V		41066EW	23,760		41062R	41062RW

※標準価格については、税抜き価格です。ご購入価格に別途消費税が課税されます。

詳しい製品の取扱い方法に関しましては、**巻頭カラーページ「製品の取扱い方法」**に掲載されていますので、ご覧ください。



C
コンセント

防水形パネルコンセント
引掛形 100A