



防水形パネルコンセント **引掛形 60A**

LOCKING TYPE WATERPROOF PANEL RECEPTACLE

防水形プラグとの組み合わせで使用時に防水仕様となる、高容量の電源を供給するための機器・パネル専用タイプの器具です。使用時、未使用時(防水ゴムカバー取付)ともにJIS C0920 (電気機械器具の外郭による保護等級) IP65*相当品です。
 ※表記の防じん・防水性能(IPコード)は、JIS C0920の試験方法に則ったものです。詳しくはA-13ページをご覧ください。

適合規格等

防水形パネル
コンセント
引掛形
60A

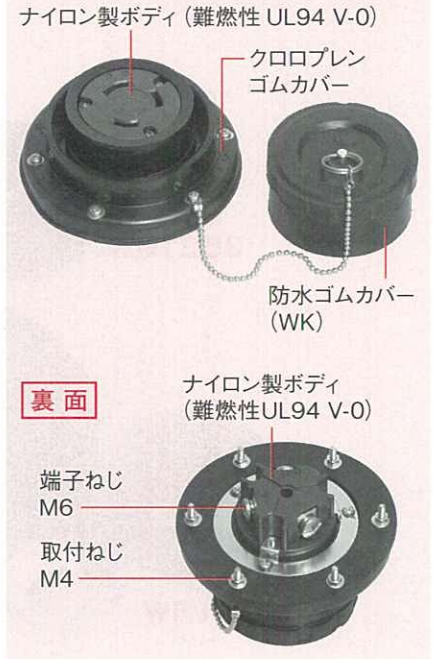
RoHS

本体難燃性
UL94 V-0

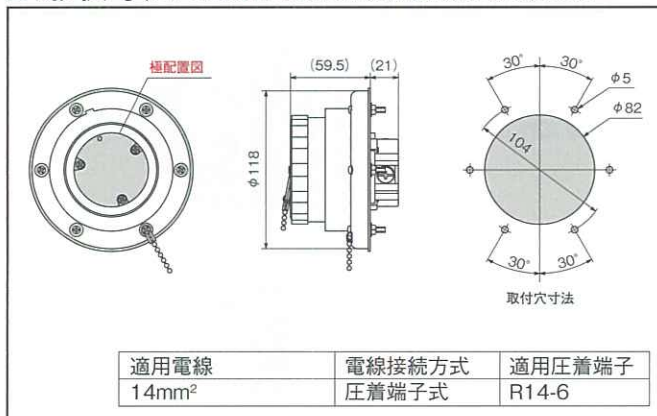
防じん・防水
性能等級
IP65



3626RW 3P 60A 250V



形状寸法 Dimension ※さし込み口形状は省略しています。



Z0256: 絶縁カバー 60A用 (別売)



C
コンセント

防水形パネルコンセント
引掛形 60A

製品一覧 Selector Chart

定格 Rating			極配置 Pole Arrangement	型番 Catalog Number	標準価格 Price(JPN YEN)	備考 Note	適用プラグ(掲載ページD-8) Applicable Plug		適用防水形プラグ (掲載ページF-8) Applicable Waterproof Plug
電流 Current	極数 Poles & Wires	電圧 Voltage					プラカバー Polycarbonate	ゴムカバー Rubber	
60A	3P (3P,3W)	250V		3626RW	11,720		3622E	3622R	3622RW
		600V		3666RW	12,950		3662E	3662R	3662RW
	接地形3P (3P,4W GND)	250V		4626RW	12,760		4622E	4622R	4622RW
		600V		4666RW	13,900		4662E	4662R	4662RW

※標準価格については、税抜き価格です。ご購入価格に別途消費税が課税されます。



防水形パネルコンセントの対応
製品・掲載ページ

