



# 防水形露出コンセント 引掛形 60A

## LOCKING TYPE WATERPROOF WALL MOUNT RECEPTACLE

防水形プラグとの組み合わせで使用時に防水仕様となる、高容量の電源を供給するための露出タイプの器具です。使用時、未使用時(防水ゴムカバー取付)ともにJIS C0920(電気機械器具の外郭による保護等級)IP65\*相当品です。

※表記の防じん・防水性能(IPコード)は、JIS C0920の試験方法に則ったものです。詳しくはA-13ページをご覧ください。

適合規格等

防水形露出  
コンセント  
引掛形  
60A

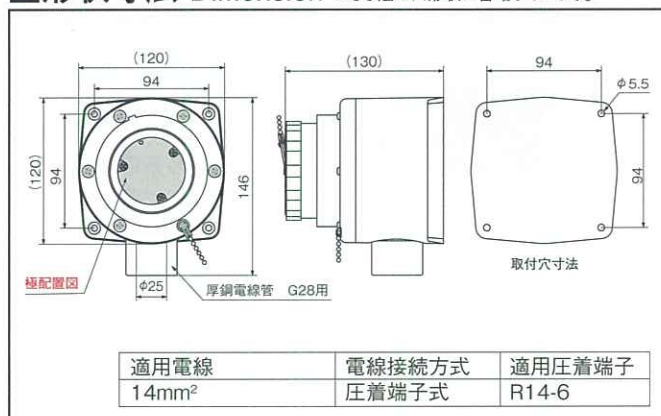
RoHS

本体難燃性  
UL94 V-0

IP65



### 形状寸法 Dimension ※さし込み口形状は省略しています。



### 製品一覧 Selector Chart

定格 Rating			極配置 Pole Arrangement	型番 Catalog Number	標準価格 Price(JPN YEN)	備考 Note	適用プラグ(掲載ページD-8) Applicable Plug		適用防水形プラグ (掲載ページF-8) Applicable Waterproof Plug
電流 Current	極数 Poles & Wires	電圧 Voltage					プラカバ Polycarbonate	ゴムカバ Rubber	
60A	3P (3P,3W)	250V		3621RW	16,260		3622E	3622R	3622RW
		600V		3661RW	17,390		3662E	3662R	3662RW
	接地形3P (3P,4W GND)	250V		4621RW	17,200		4622E	4622R	4622RW
		600V		4661RW	18,250		4662E	4662R	4662RW

※標準価格については、税抜き価格です。ご購入価格に別途消費税が課税されます。

C  
コンセント  
防水形露出コンセント  
引掛形 60A

詳しい製品の取扱い方法に関しましては、巻頭カラーページ「製品の取扱い方法」に掲載されていますので、ご覧ください。

