
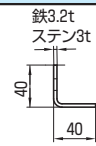
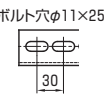


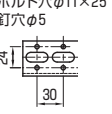


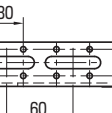

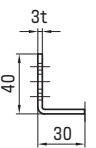
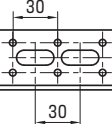


ハヤウマWLシリーズ

形状	寸法	型番	A	B	穴数 (A×B)	表面処理 (材質)	品番コード	サイズコード	
ハヤウマWL 両面穴タイプ。 	鉄3.2t ステン3t  ボルト穴φ11×25 	WL-3443	150	120	4×3	どぶめっき ユニクロめっき ステンレス	A12192 A12228 A12207	0053 0058 0058	
		WL-3464	210	150	6×4	どぶめっき ユニクロめっき ステンレス	A12192 A12228 A12207	0068 0062 0062	
		WL-3404	240	180	4×3	どぶめっき ユニクロめっき ステンレス	A12192 A12228 A12207	0015 0010 0010	
		WL-3406	360	240	6×4	どぶめっき ユニクロめっき ステンレス	A12192 A12228 A12207	0020 0024 0024	
		WL-3408	480	360	8×6	どぶめっき ユニクロめっき ステンレス	A12192 A12228 A12207	0034 0039 0039	
		WL-3410	600	480	10×8	どぶめっき ユニクロめっき ステンレス	A12192 A12228 A12207	0049 0043 0043	
	ハヤウマWNL 両面穴(釘穴付)タイプ 	鉄3.2t ステン3t  ボルト穴φ11×25 釘穴φ5 	WNL-3443	150	120	4×3	どぶめっき ユニクロめっき ステンレス	— A12193 A12208	— 0065 0060
			WNL-3464	210	150	6×4	どぶめっき ユニクロめっき ステンレス	— A12193 A12208	— 0070 0074
			WNL-3404	240	180	4×3	どぶめっき ユニクロめっき ステンレス	— A12193 A12208	— 0012 0017
			WNL-3406	360	240	6×4	どぶめっき ユニクロめっき ステンレス	— A12193 A12208	— 0027 0021
			WNL-3408	480	360	8×6	どぶめっき ユニクロめっき ステンレス	— A12193 A12208	— 0031 0036
			WNL-3410	600	480	10×8	どぶめっき ユニクロめっき ステンレス	— A12193 A12208	— 0046 0055
ハヤウマWNFL 両面穴(釘穴付)タイプ。 		鉄3.2t ステン3t  ボルト穴φ11×50 釘穴φ5 	WNFL-3404	240	180	4×3	どぶめっき ユニクロめっき ステンレス	— A12194 A12209	— 0010 0014
			WNFL-3406	360	240	6×4	どぶめっき ユニクロめっき ステンレス	— A12194 A12209	— 0024 0029
			WNFL-3408	480	360	8×6	どぶめっき ユニクロめっき ステンレス	— A12194 A12209	— 0039 0033
			WNFL-3410	600	480	10×8	どぶめっき ユニクロめっき ステンレス	— A12194 A12209	— 0043 0048

ハヤウマL万能シリーズ

形状	寸法	型番	A	B	穴数 (A×B)	表面処理 (材質)	品番コード	サイズコード
ハヤウマ万能L型 片面穴(釘穴付)タイプ。 	3t  ボルト穴φ10×25 釘穴φ4.5 	L-1	150	120	4×3	ユニクロめっき ステンレス	A14860 A14862	0019 0013
		L-2	210	150	6×4	ユニクロめっき ステンレス	A14860 A14862	0023 0028
		L-3	300	210	9×6	ユニクロめっき ステンレス	A14860 A14862	0038 0032
		L-4	390	240	12×7	ユニクロめっき ステンレス	A14860 A14862	0042 0047
		L-5	510	300	16×9	ユニクロめっき ステンレス	A14860 A14862	0057 0051
		L-6	600	300	19×9	ユニクロめっき ステンレス	A14860 A14862	0061 0066
		L-7	690	390	22×12	ユニクロめっき ステンレス	A14860 A14862	0076 0085
		L-8	810	390	26×12	ユニクロめっき ステンレス	A14860 A14862	0095 0090
		L-9	900	510	29×16	ユニクロめっき ステンレス	A14860 A14862	0108 0102