

## 足パイプ

PP立バンド、PPメガネバンド用の取付け足。

- 各部品との接続は硬質プラスチック用接着剤をご使用ください。
- 切断はエンビカッターやノコギリをご使用ください。 ●ABS樹脂製。

### PP足パイプ ホワイト

単位 (mm)

品番コード	サイズコード	適合バンドサイズ	足パイプ径	足パイプ長さ	入数(個)
A10499	0013	15A ~ 50A	16	1000	50
A10500	0016	65A ~ 100A	20	1000	50

### PP足パイプ グレー

単位 (mm)

品番コード	サイズコード	適合バンドサイズ	足パイプ径	足パイプ長さ	入数(個)
A10501	0013	15A ~ 50A	16	1000	50
A10503	0018	65A ~ 100A	20	1000	50

### PP足パイプ アイボリー

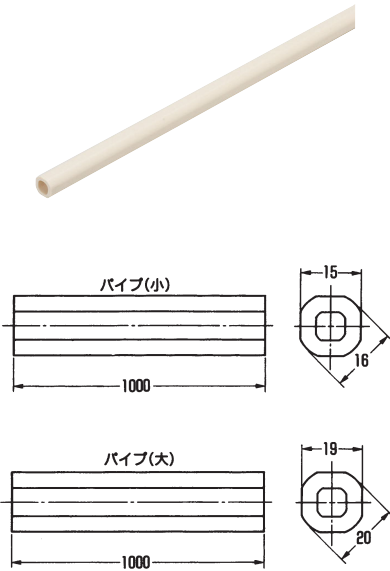
単位 (mm)

品番コード	サイズコード	適合バンドサイズ	足パイプ径	足パイプ長さ	入数(個)
A10504	0015	15A ~ 50A	16	1000	50

### PP足パイプ ベージュ

単位 (mm)

品番コード	サイズコード	適合バンドサイズ	足パイプ径	足パイプ長さ	入数(個)
A10505	0012	15A ~ 50A	16	1000	50
A10506	0010	65A ~ 100A	20	1000	50

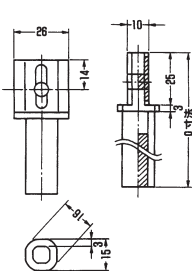


## PP立バンド用足

PP立バンド用の取付け足。

- 台座との接続は硬質プラスチック用接着剤をご使用ください。
- 切断はエンビカッターやノコギリをご使用ください。
- ABS樹脂製。

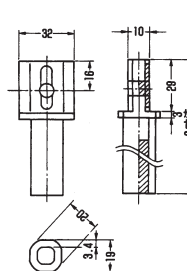
8 樹脂バンド



### PP立用足⓪適合バンド 15A ~ 50A

単位 (mm)

コードNo.	A10468		A10470		A10472		A10473	
	足寸法	足パイプ径	ホワイト	グレー	アイボリー	ベージュ	ホワイト	グレー
50L	16	0017	0015	0010	0017			
65L	16	0021	0020	0062	0021			
75L	16	0036	0034	0024	0036			
100L	16	0055	0049	0039	0055			
125L	16	0060	0053	0077	0060			
150L	16	0074	0068	0043	0074			
200L	16	0089	0072	0058	0089			



### PP立用足Ⓛ適合バンド 65A ~ 100A

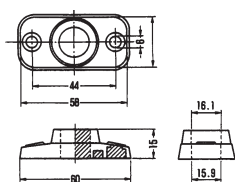
単位 (mm)

コードNo.	A10469		A10471		A10474	
	足寸法	足パイプ径	ホワイト	グレー	ベージュ	ホワイト
65L	20	0029	0027	0029		
75L	20	0033	0031	0033		
100L	20	0048	0046	0048		
125L	20	0052	0065	0052		
150L	20	0067	0070	0067		
200L	20	0071	0084	0071		

## PP立用台座

PP立バンド用の取付け台座。

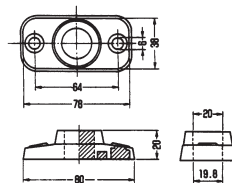
- 足との接続は硬質プラスチック用接着剤をご使用ください。
- ABS樹脂製。



### PP立用台座⓪適合バンド 15A ~ 50A

単位 (mm)

品番	サイズコード	色
A10475	0011	ホワイト
A10477	0016	グレー
A10480	0011	アイボリー
A10481	0019	ベージュ



### PP立用台座Ⓛ適合バンド 65A ~ 100A

単位 (mm)

品番	サイズコード	色
A10476	0019	ホワイト
A10478	0013	グレー
A10482	0016	ベージュ