

## A10450 クリップサドル (SDタイプ)

納期確認

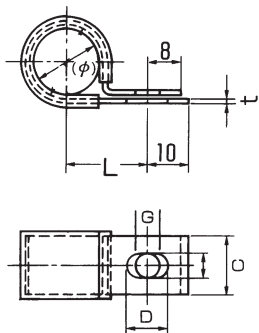


クリップ式のサドルバンド。軟質塩ビコーティングタイプ。

- 軟質塩ビの物性上、常温80℃までの配管にご使用ください。
- 電気亜鉛めっき仕上げ。

品番コード A10450 クリップサドル (SDタイプ)

単位(mm)



サイズコード	径 称	適合管外径	t	C	G	D	L	入 数 (個)
0012	SD- 6	6.5	0.6	15	φ 6.5	φ 6.5 × 8.5	13	100
0027	SD- 8	8	0.6	20	φ 7	φ 7 × 12	15	
0031	SD-10	10	0.6	20	φ 7	φ 7 × 12	16	
0046	SD-12	12	0.6	20	φ 7	φ 7 × 12	17	
0065	SD-15	15	0.8	20	φ 7	φ 7 × 12	18	
0070	SD-18	18	0.8	20	φ 7	φ 7 × 12	20	100
0084	SD-20	20	0.8	20	φ 7	φ 7 × 12	21	
0099	SD-22	22	0.8	20	φ 7	φ 7 × 12	22	
0101	SD-25	25	0.8	20	φ 7	φ 7 × 12	23	
0116	SD-28	28	0.8	20	φ 7	φ 7 × 12	25	
0135	SD-30	30	0.8	20	φ 7	φ 7 × 12	26	50
0140	SD-35	35	0.8	20	φ 7	φ 7 × 12	28	
0154	SD-40	40	0.8	20	φ 7	φ 7 × 12	31	
0169	SD-45	45	0.8	20	φ 7	φ 7 × 12	34	
0173	SD-50	50	0.8	20	φ 7	φ 7 × 12	36	
0188	SD-55	55	0.8	20	φ 7	φ 7 × 12	39	50
0192	SD-60	60	0.8	20	φ 7	φ 7 × 12	42	

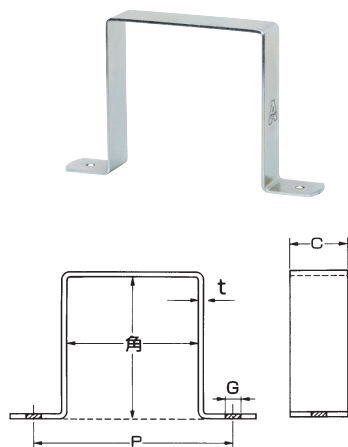
## A10447 角サドル

水栓角柱用のサドルバンド。

- 固定にはAピン、ビスなどをご使用ください。
- 電気亜鉛めっき仕上げ。

品番コード A10447 角サドル

単位(mm)



サイズコード	径 称 (A)	t	C	G	P	入 数 (個)
0017	60角	2.0	25	φ 5	95	100
0021	65角	2.0	25	φ 5	100	100
0036	70角	2.0	25	φ 5	105	80
0055	75角	2.0	25	φ 5	110	80
0060	80角	2.0	25	φ 5	115	60
0074	90角	2.0	25	φ 5	125	60
0089	100角	2.0	25	φ 5	135	50
0093	110角					

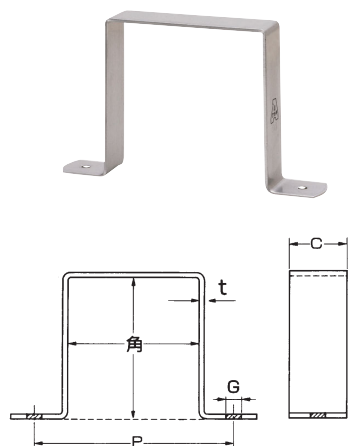
## A10459 ステン角サドル

水栓角柱用のサドルバンド。

- 固定にはAピン、ビスなどをご使用ください。
- SUS 304製。

品番コード A10459 ステン角サドル

単位(mm)



サイズコード	径 称 (A)	t	C	G	P	入 数 (個)
0018	60角	2.0	25	φ 5	95	
0022	65角	2.0	25	φ 5	100	
0037	70角	2.0	25	φ 5	105	
0041	75角	2.0	25	φ 5	110	
0056	80角	2.0	25	φ 5	115	
0075	90角	2.0	25	φ 5	125	
0080	100角	2.0	25	φ 5	135	