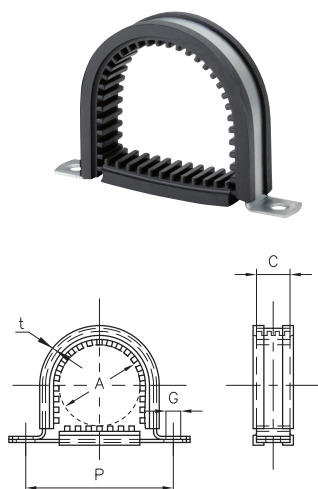


A10451 防振サドル

受注製作



SGP管用の防振補助サドルバンド。10mmゴム付。

- 本製品のみでは振動伝達率を明確に軽減する効果はありません。
- 固定穴が大きいボルト固定タイプ。架台への取付けが可能です。
- 電気亜鉛めっき仕上げ。

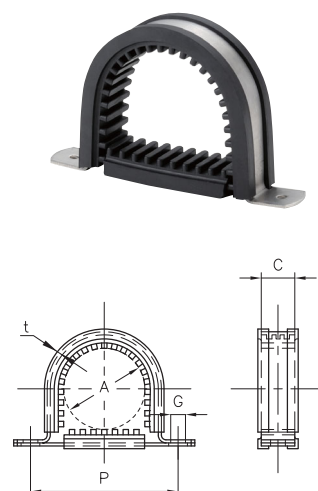
品番コード A10451 防振サドル

単位 (mm)

サイズコード	径 称 (A)	呼び径 (B)	適合管外径	t	C	G	P	入 数 (個)
0010	15A	1/2	21.7	2.3	24	φ 10.5	70	
0024	20A	3/4	27.2	2.3	24	φ 10.5	77	
0039	25A	1	34.0	2.3	24	φ 10.5	83	
0043	32A	1 1/4	42.7	2.3	24	φ 10.5	92	
0058	40A	1 1/2	48.6	2.3	24	φ 10.5	97	
0062	50A	2	60.5	2.3	24	φ 10.5	110	
0077	65A	2 1/2	76.3	2.3	24	φ 10.5	133	
0081	80A	3	89.1	2.3	24	φ 10.5	145	
0096	100A	4	114.3	2.3	24	φ 10.5	170	

A10460 ステン防振サドル

受注製作



SGP管用の防振補助サドルバンド。10mmゴム付。

- 本製品のみでは振動伝達率を明確に軽減する効果はありません。
- 固定にはAピン、ビスなどをご使用ください。
- SUS 304製。

品番コード A10460 ステン防振サドル

単位 (mm)

サイズコード	径 称 (A)	呼び径 (B)	適合管外径	t	C	G	P	入 数 (個)
0019	15A	1/2	21.7	2.0	25	φ 5	70	
0023	20A	3/4	27.2	2.0	25	φ 5	77	
0038	25A	1	34.0	2.0	25	φ 5	83	
0042	32A	1 1/4	42.7	2.0	25	φ 5	92	
0057	40A	1 1/2	48.6	2.0	25	φ 5	97	
0061	50A	2	60.5	2.0	25	φ 5	110	
0076	65A	2 1/2	76.3	2.0	25	φ 5	133	
0095	80A	3	89.1	2.0	25	φ 5	145	
0108	100A	4	114.3	2.0	25	φ 5	170	