

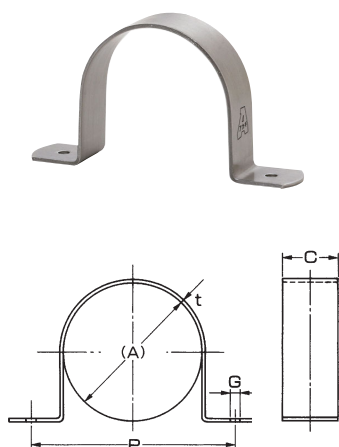
## A10455 ステンCLサドル

外面被覆鋼管用のサドルバンド。

- 固定にはAピン、ビスなどをご使用ください。
- SUS 304製。

品番コード A10455 ステンCLサドル

単位 (mm)



サイズコード	径 称 (A)	呼び径 (B)	適合管外径	t	C	G	P	入 数 (個)
0019	15A	1/2	25.7	2.0	24	φ 5	54	
0023	20A	3/4	31.2	2.0	24	φ 5	60	
0038	25A	1	37.6	2.0	24	φ 5	66	
0042	32A	1 1/4	46.3	2.0	24	φ 5	75	
0057	40A	1 1/2	52.2	2.0	24	φ 5	81	
0061	50A	2	64.1	2.0	24	φ 5	93	
0076	65A	2 1/2	79.9	2.0	24	φ 5	116	
0095	80A	3	92.7	2.0	24	φ 5	128	
0108	100A	4	118.3	2.0	24	φ 5	153	

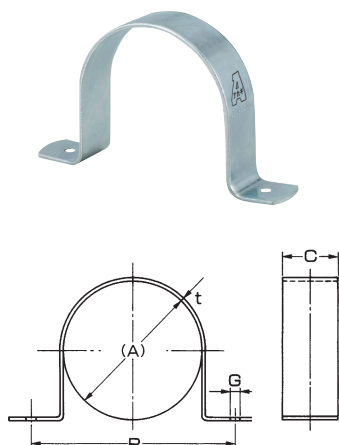
## A10439 TNサドル

耐火二層管 (FDP) 用のサドルバンド。

- パイプメーカーにより管外径が異なる場合があります。ご注意ください。
- 固定にはAピン、ビスなどをご使用ください。
- 電気亜鉛めっき仕上げ。

品番コード A10439 TNサドル

単位 (mm)



サイズコード	サイズ	適合管外径	t	C	G	P	入 数 (個)
0015	40	63	2.3	25	φ 5	94	150
0020	50	75~76	2.3	25	φ 5	106	150
0034	65	91~92	2.3	25	φ 5	122	100
0049	75	104~105	2.3	25	φ 5	135	80
0053	100	131~132	2.3	25	φ 5	162	60
0068	125	158~159	3.2	32	φ 11	193	40
0072	150	185~187	3.2	32	φ 11	221	30

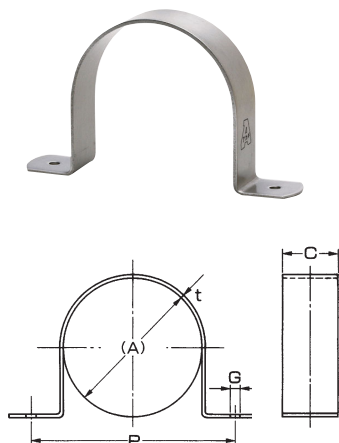
## A10456 ステンTNサドル

耐火二層管 (FDP) 用のサドルバンド。

- パイプメーカーにより、管外径が異なる場合があります。ご注意ください。
- 固定にはAピン、ビスなどをご使用ください。
- SUS 304製。

品番コード A10456 ステンTNサドル

単位 (mm)



サイズコード	サイズ	適合管外径	t	C	G	P	入 数 (個)
0016	40	63	2.0	25	φ 5	94	
0035	50	75~76	2.0	25	φ 5	106	
0040	65	91~92	2.0	25	φ 5	122	
0054	75	104~105	2.0	25	φ 5	135	
0069	100	131~132	2.0	25	φ 5	162	
0073	125	158~159	3.0	32	φ 11	193	
0088	150	185~187	3.0	32	φ 11	221	