


A10368 一ツ穴T足

立バンド用の取付足。板プレス加工タイプ。

- サイズ30・40は、吊バンドと組み合わせることにより、省スペースでの立配管支持が可能です。
- 吊バンドをご使用の際は、振れ止めのため「A10386 AP金具」を使用して下さい。
- 固定にはAピン、ビスなどをご使用ください。
- 電気垂鉛めっき仕上げ。

品番コード A10368 一ツ穴T足 (25幅)

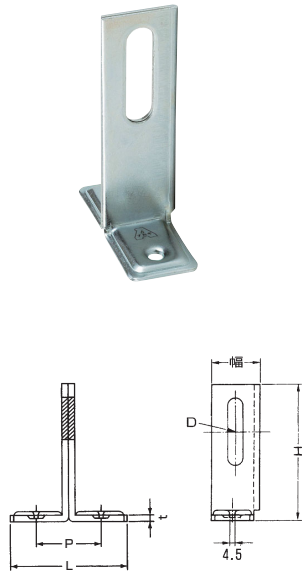
単位 (mm)

サイズコード	H	L	P	D	t	入数(個)
0011	30	58	38	φ9×14	1.6	600
0026	40	58	38	φ9×14	1.6	500
0045	50	58	38	φ9×34	1.6	350
0050	60	58	38	φ9×34	1.6	300
0064	70	58	38	φ9×34	1.6	250
0079	80	58	38	φ9×34	1.6	250
0083	100	58	38	φ9×34	1.6	180
0098	120	58	38	φ9×34	1.6	150
0115	150	58	38	φ9×34	1.6	150
0120	200	58	38	φ9×34	1.6	100

品番コード A10368 一ツ穴T足 (32幅)

単位 (mm)

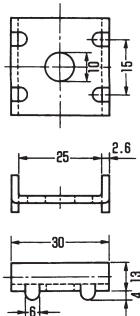
サイズコード	H	L	P	D	t	入数(個)
0134	60	65	40	φ11×40	1.8	200
0149	80	65	40	φ11×40	1.8	180
0153	100	65	40	φ11×40	1.8	130
0168	120	65	40	φ11×40	1.8	100
0172	150	65	40	φ11×40	1.8	100
0187	200	65	40	φ11×40	1.8	80



A10386 AP金具

吊バンド振れ止め用金具。

- 吊バンドをT足に取付ける際は、AP金具をご使用ください。
- 電気垂鉛めっき仕上げ。



使用例

