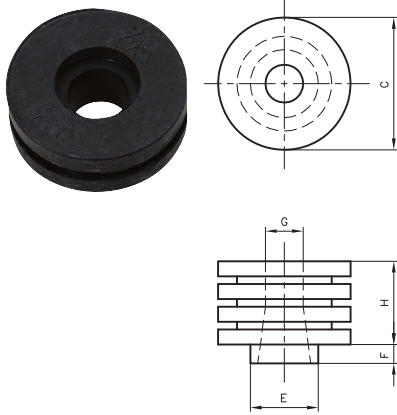




**A10303 防振ゴム**



防振吊ADシリーズ用、機器防振用のゴム。

●材質 EPDM

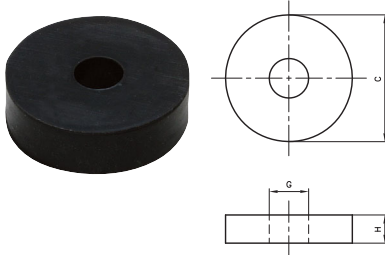
品番コード A10303 防振ゴム

単位 (mm)

サイズコード	ゴム型式	C	H	G	E	F	ゴム硬度
0017	D-314	30	10	10	14	3	40°
0021	D-315	30	10	10	14	3	50°
0036	D-316	30	10	10	14	3	60°
0055	D-340	35	22	10	18	5	40°
0060	D-350	35	22	10	18	5	50°
0074	D-360	35	22	10	18	5	60°
0089	D-450	45	26	14	22	7	50°
0093	D-460	45	26	14	22	7	60°
0106	D-550	60	30	18	22	5	50°
0125	D-560	80	40	18	25	10	60°
0130	D-660	100	45	21	28	10	60°

●A10303防振ゴムの物性はADシリーズ製品に準じます。ご参照ください。

**A10304 クッションゴム**



機器防振用のゴム。

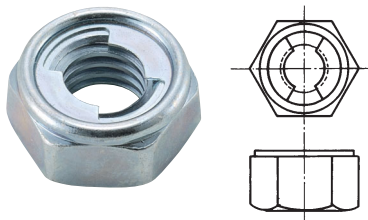
●材質 EPDM

品番コード A10304 クッションゴム

単位 (mm)

サイズコード	ゴム型式	ゴム硬度	C	H	G	荷重範囲 (kgf)	静的ばね定数 (kgf/cm)
0014	AD-310	50°	35	10	10	15~ 40	98
0029	AD-320	60°	35	20	10	20~ 55	112
0033	AD-410	50°	45	10	14	40~ 90	134
0048	AD-420	60°	45	20	14	45~130	265
0052	AD-430	60°	45	30	14	45~110	180

**A10305 Uナット**



防振吊ADシリーズ用のゆるみ止めナット。

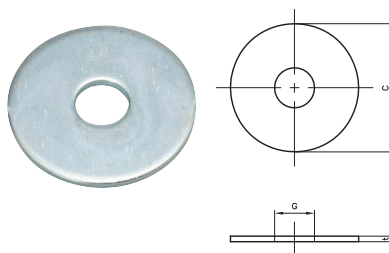
●電気亜鉛めっき仕上げ。

品番コード A10305 Uナット

単位 (mm)

サイズコード	サイズ	サイズコード	サイズ
0011	W $\frac{1}{4}$	0083	M 6
0026	W $\frac{5}{16}$	0098	M 8
0045	W $\frac{3}{8}$	0115	M10
0050	W $\frac{1}{2}$	0120	M12
0064	W $\frac{5}{8}$	0134	M16
0079	W $\frac{3}{4}$	0149	M20

**A10306 防振丸ワッシャー**



防振吊ADシリーズ用の丸ワッシャー。

●電気亜鉛めっき仕上げ。

品番コード A10306 防振丸ワッシャー

単位 (mm)

サイズコード	サイズ	C	G	t
0019	W $\frac{3}{8}$ × 30	30	11	2.0
0023	W $\frac{3}{8}$ × 35	35	11	2.0
0038	W $\frac{1}{2}$ × 45	45	14	2.0
0042	W $\frac{5}{8}$ × 60	60	18	3.2
0057	W $\frac{5}{8}$ × 80	80	18	3.2
0061	W $\frac{3}{4}$ × 100	100	22	3.2

