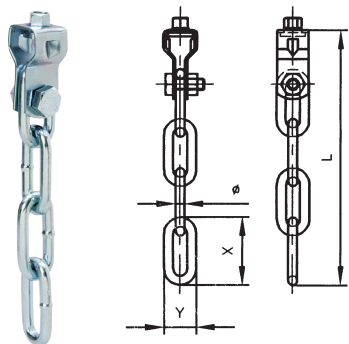


A10318 三連タン



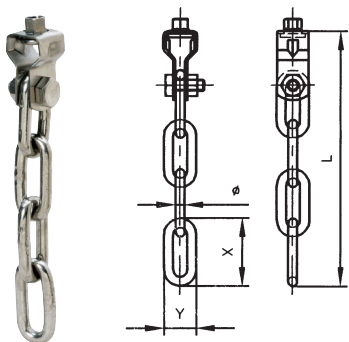
管の伸縮を吸収するためのタンバックル。

- W $\frac{3}{8}$ は製作品。
- 電気亜鉛めっき仕上げ。

品番コード A10318 三連タン 単位(mm)

サイズコード	サイズ	リンク寸法 $\phi \times X \times Y$	L
0010	W $\frac{3}{8}$	ϕ 7.3×54×26	206
0024	W $\frac{1}{2}$	ϕ 9.0×57×31	210
0039	W $\frac{5}{8}$	ϕ 12.5×73×42	265
0043	W $\frac{3}{8}$ ×32	ϕ 7.3×54×26	206
0058	W $\frac{1}{2}$ ×38	ϕ 9.0×57×31	210

A10320 ステン三連タン



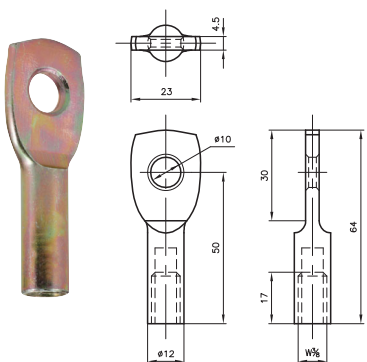
管の伸縮を吸収するためのタンバックル。

- SUS304製。

品番コード A10320 ステン三連タン 単位(mm)

サイズコード	サイズ	リンク寸法 $\phi \times X \times Y$	L
0018	W $\frac{3}{8}$	ϕ 8.0×54×27	193
0022	W $\frac{1}{2}$	ϕ 9.0×57×31	210
	W $\frac{3}{8}$ ×32	ϕ 8.0×54×27	202
	W $\frac{1}{2}$ ×38	ϕ 9.0×57×31	210

A10321 固定タン 内ねじ



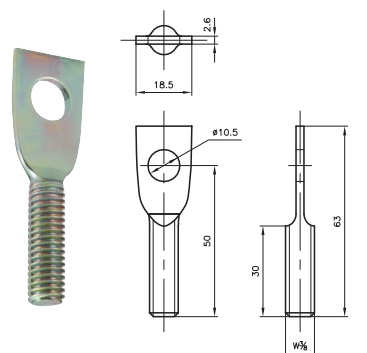
丸かん内ねじ。

- 有色クロメートめっき仕上げ。

品番コード A10321 固定タン 内ねじ 単位(mm)

サイズコード	サイズ	入数(個)
0015	W $\frac{3}{8}$	50

A10322 固定タン 外ねじ



丸かん外ねじ。

- 有色クロメートめっき仕上げ。

品番コード A10322 固定タン 外ねじ 単位(mm)

サイズコード	サイズ	入数(個)
0012	W $\frac{3}{8}$	100