


A10230 ステンSP吊ステンタン付

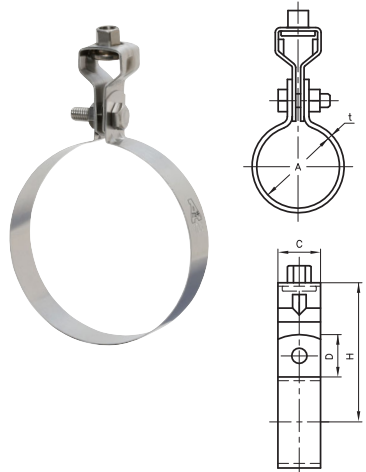
スパイラルダクト管用の提灯式吊バンド。

- 軽量専用のため、スパイラルダクト管以外の配管には使用しないでください。  注意
- ダクト管を防食テープ等で絶縁してから使用してください。
- バンド本体はSUS430製。吊用タン、ボルトナットはSUS304製。

品番コード A10230 ステンSP吊ステンタン付



単位 (mm)

サイズコード	サイズ	適合管外径	t	C	締付ボルト径×長さ	D	H	吊ボルト径	入数 (個)
0019	φ 75	80	0.6	25	M8×25	26	92	W ³ / ₈	
0023	φ 100	103	0.6	25	M8×25	26	104	W ³ / ₈	
0038	φ 125	128	0.6	25	M8×30	26	116	W ³ / ₈	
0042	φ 150	153	0.6	25	M8×30	26	129	W ³ / ₈	
0057	φ 175	178	0.6	25	M8×30	26	141	W ³ / ₈	
0061	φ 200	203	0.6	25	M8×30	26	154	W ³ / ₈	
0076	φ 225	228	0.6	25	M8×30	26	166	W ³ / ₈	
0095	φ 250	253	0.6	25	M8×30	26	179	W ³ / ₈	
0108	φ 275	278	0.6	25	M8×30	26	191	W ³ / ₈	
0112	φ 300	303	0.6	25	M8×30	26	204	W ³ / ₈	
0127	φ 325	328	0.6	25	M8×30	26	216	W ³ / ₈	
0131	φ 350	353	0.6	25	M8×30	26	229	W ³ / ₈	
0146	φ 375	378	0.6	25	M8×30	26	241	W ³ / ₈	
0165	φ 400	403	0.6	25	M8×30	26	254	W ³ / ₈	



A10232 デップステンSP吊タン付

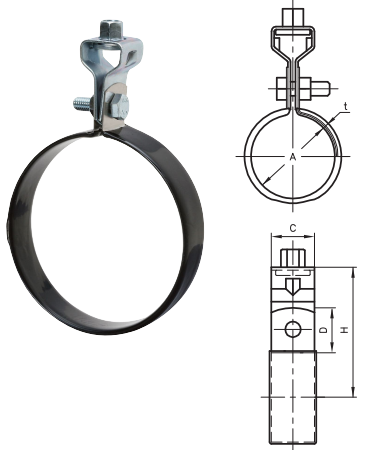
スパイラルダクト管用の提灯式吊バンド。

- 軽量専用のため、スパイラルダクト管以外の配管には使用しないでください。  注意
- 軟質塩ビコーティングにより、ダクト管との絶縁効果があります。
- 軟質塩ビの物性上、常温80℃までの配管にご使用ください。  注意
- バンド本体はSUS430製。吊用タン、ボルトナットは鉄製。

品番コード A10232 デップステンSP吊タン付



単位 (mm)

サイズコード	サイズ	適合管外径	t	C	締付ボルト径×長さ	D	H	吊ボルト径	入数 (個)
0013	φ 100	103	0.6	25	M8×25	26	104	W ³ / ₈	
0028	φ 125	128	0.6	25	M8×30	26	116	W ³ / ₈	
0032	φ 150	153	0.6	25	M8×30	26	129	W ³ / ₈	



A10235 デップステンSP吊ステンタン付

スパイラルダクト管用の提灯式吊バンド。

- 軽量専用のため、スパイラルダクト管以外の配管には使用しないでください。  注意
- 軟質塩ビコーティングにより、ダクト管との絶縁効果があります。
- 軟質塩ビの物性上、常温80℃までの配管にご使用ください。  注意
- バンド本体はSUS430製。吊用タン、ボルトナットはSUS304製。

品番コード A10235 デップステンSP吊ステンタン付

単位 (mm)

サイズコード	サイズ	適合管外径	t	C	締付ボルト径×長さ	D	H	吊ボルト径	入数 (個)
0015	φ 100	103	0.6	25	M8×25	26	104	W ³ / ₈	
0020	φ 125	128	0.6	25	M8×30	26	116	W ³ / ₈	
0034	φ 150	153	0.6	25	M8×30	26	129	W ³ / ₈	

