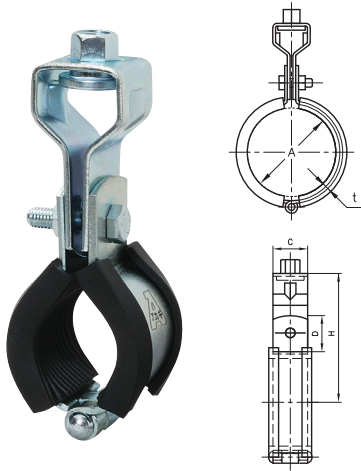




**A10176 防振ハード吊ロック付**



SGP管用の防振補助吊バンド。3mmゴム付。

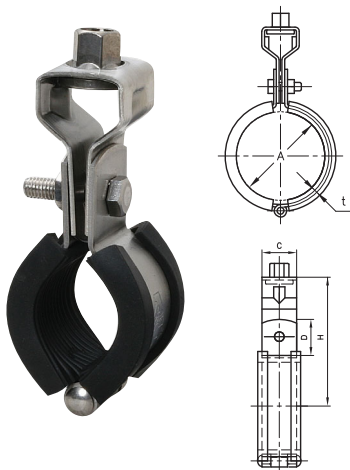
- 本製品のみでは振動伝達率を明確に軽減する効果はありません。
- 電気亜鉛めっき仕上げ。

品番コード A10176 防振ハード吊ロック付

単位(mm)

サイズコード	径称(A)	呼び径(B)	適合管外径	t	C	締付ボルト径×長さ	D	H	吊ボルト径	入数(個)
0012	15A	1/2	21.7	2.3	25	M 6×20	26	76	W 3/8	
0027	20A	3/4	27.2	2.3	25	M 6×20	26	79	W 3/8	
0031	25A	1	34.0	2.3	25	M 6×20	26	82	W 3/8	
0046	32A	1 1/4	42.7	2.3	25	M 8×25	26	86	W 3/8	
0065	40A	1 1/2	48.6	2.3	25	M 8×25	26	89	W 3/8	
0070	50A	2	60.5	2.3	25	M 8×25	26	95	W 3/8	
0084	65A	2 1/2	76.3	2.6	25	M 8×25	26	103	W 3/8	
0099	80A	3	89.1	2.6	25	M 8×25	26	109	W 3/8	
0101	100A	4	114.3	2.6	25	M 8×25	26	122	W 3/8	
0116	125A	5	139.8	4.5	32	M12×45	40	151	W 1/2	
0135	150A	6	165.2	4.5	32	M12×45	40	164	W 1/2	

**A10213 ステン防振吊タン付3tゴム**



SGP管用の防振補助吊バンド。3mmゴム付。

- 本製品のみでは振動伝達率を明確に軽減する効果はありません。
- SUS 304製。

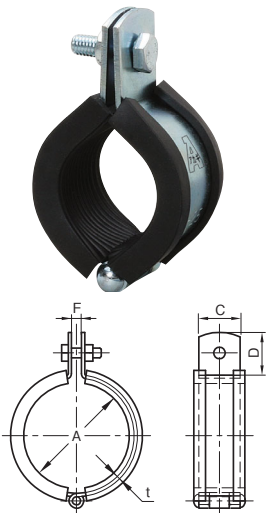
品番コード A10213 ステン防振吊タン付3tゴム

単位(mm)

サイズコード	径称(A)	呼び径(B)	適合管外径	t	C	締付ボルト径×長さ	D	H	吊ボルト径	入数(個)
0018	15A	1/2	21.7	2.0	25	M 6×20	26	68	W 3/8	
0022	20A	3/4	27.2	2.0	25	M 6×20	26	71	W 3/8	
0037	25A	1	34.0	2.0	25	M 6×20	26	75	W 3/8	
0041	32A	1 1/4	42.7	2.0	25	M 6×20	26	79	W 3/8	
0056	40A	1 1/2	48.6	2.0	25	M 6×20	26	82	W 3/8	
0075	50A	2	60.5	2.0	25	M 6×20	26	88	W 3/8	
0080	65A	2 1/2	76.3	2.3	25	M 8×25	26	95	W 3/8	
0094	80A	3	89.1	2.3	25	M 8×25	26	101	W 3/8	
0107	100A	4	114.3	2.3	25	M 8×25	26	114	W 3/8	
0111	125A	5	139.8	3.0	32	M10×35	36	146	W 1/2	
0126	150A	6	165.2	3.0	32	M12×45	36	159	W 1/2	

**A10177 防振CL吊バンド3tゴム**

納期確認



外面被覆鋼管用の防振補助吊バンド。3mmゴム付。

- 本製品のみでは振動伝達率を明確に軽減する効果はありません。
- 電気亜鉛めっき仕上げ。

品番コード A10177 防振CL吊バンド3tゴム

単位(mm)

サイズコード	径称(A)	呼び径(B)	適合管外径	t	C	締付ボルト径×長さ	D	F	入数(個)
0010	15A	1/2	25.7	2.0	25	M 6×20	26	6	
0024	20A	3/4	31.2	2.0	25	M 6×20	26	6	
0039	25A	1	37.6	2.0	25	M 6×20	26	6	
0043	32A	1 1/4	46.3	2.0	25	M 6×20	26	6	
0058	40A	1 1/2	52.2	2.0	25	M 6×20	26	6	
0062	50A	2	64.1	2.0	25	M 6×20	26	6	
0077	65A	2 1/2	79.9	2.3	25	M 8×25	26	6	
0081	80A	3	92.7	2.3	25	M 8×25	26	6	
0096	100A	4	118.3	2.3	25	M 8×25	26	6	
0109	125A	5	143.8	3.2	32	M10×40	36	8	
0113	150A	6	170.2	3.2	32	M12×40	36	8	

