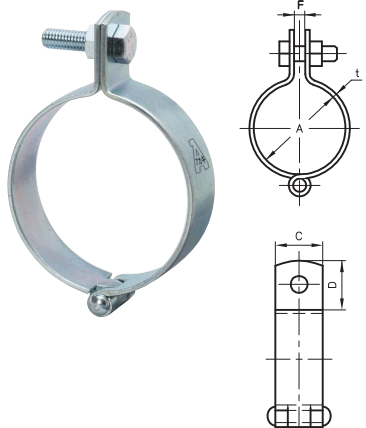


## A14203 TNF吊タン無し



耐火二層管(FDP)用の蝶番式吊バンド。

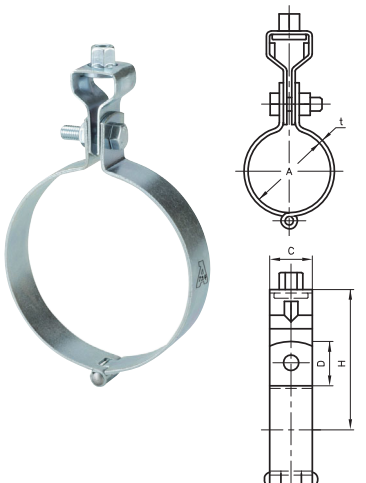
- パイプメーカーにより管外径が異なる場合があります。ご注意ください。
- 電気亜鉛めっき仕上げ。

品番コード A14203 TNF吊タン無し

単位 (mm)

サイズコード	サイズ	適合管外径	t	C	締付ボルト径×長さ	D	F	入数(個)
0081	25	45	2.0	25	M 6×25	26	6	200
0096	30	51	2.0	25	M 6×25	26	6	200
0010	40	60~61	2.3	25	M 8×30	26	8	200
0024	50	73	2.3	25	M 8×30	26	8	150
0039	65	89	2.3	25	M 8×30	26	8	130
0043	75	102	2.3	25	M 8×30	26	8	130
0058	100	128~129	2.3	25	M 8×30	26	8	100
0062	125	155~156	3.2	32	M10×30	36	10	60
0077	150	183	3.2	32	M12×45	36	10	50

## A14204 TNF吊タン付



耐火二層管(FDP)用の蝶番式吊バンド。

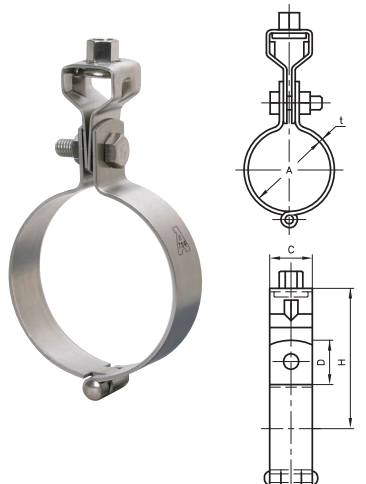
- 「A14203TNF吊タン無し」に「A10312吊用タン」をセットした製品です。
- パイプメーカーにより管外径が異なる場合があります。ご注意ください。
- 電気亜鉛めっき仕上げ。

品番コード A14204 TNF吊タン付

単位 (mm)

サイズコード	サイズ	適合管外径	t	c	締付ボルト径×長さ	D	H	吊ボルト径	入数(個)
0125	25	45	2.0	25	M 6×25	26	75	W <sup>3</sup> / <sub>8</sub>	200
0130	30	51	2.0	25	M 6×25	26	78	W <sup>3</sup> / <sub>8</sub>	200
0017	40	60~61	2.3	25	M 8×30	26	84	W <sup>3</sup> / <sub>8</sub>	160
0021	50	73	2.3	25	M 8×30	26	90	W <sup>3</sup> / <sub>8</sub>	120
0036	65	89	2.3	25	M 8×30	26	98	W <sup>3</sup> / <sub>8</sub>	100
0055	75	102	2.3	25	M 8×30	26	105	W <sup>3</sup> / <sub>8</sub>	100
0060	100	128~129	2.3	25	M 8×30	26	118	W <sup>3</sup> / <sub>8</sub>	70
0093	125	155~156	3.2	32	M10×30	36	152	W <sup>1</sup> / <sub>2</sub>	50
0106	150	183	3.2	32	M12×45	36	166	W <sup>1</sup> / <sub>2</sub>	30

## A16000 ステンTNF吊タン付



耐火二層管(FDP)用の蝶番式吊バンド。

- 「ステン吊用タン」は別梱包になります。
- パイプメーカーにより管外径が異なる場合があります。ご注意ください。
- SUS 304製。

品番コード A16000 ステンTNF吊タン付

単位 (mm)

サイズコード	サイズ	適合管外径	t	c	締付ボルト径×長さ	D	H	吊ボルト径	入数(個)
0016	40	60~ 61	2.0	25	M 8×25	26	84	W <sup>3</sup> / <sub>8</sub>	160
0035	50	73	2.0	25	M 8×25	26	90	W <sup>3</sup> / <sub>8</sub>	120
0040	65	69	2.0	25	M 8×25	26	98	W <sup>3</sup> / <sub>8</sub>	100
0054	75	102	2.0	25	M 8×25	26	105	W <sup>3</sup> / <sub>8</sub>	100
0069	100	126~129	2.0	25	M 8×25	26	118	W <sup>3</sup> / <sub>8</sub>	70
0073	125	155~156	3.0	32	M10×35	36	152	W <sup>1</sup> / <sub>2</sub>	50
0088	150	183	3.0	32	M12×45	36	166	W <sup>1</sup> / <sub>2</sub>	30