

# OIML 型標準分銅 円筒型・板状

## ■特長

- OIML(国際法定計量機関)R111-1:2004規格に基づき、日本工業規格「JIS B7609:2008」に適合した非磁性ステンレス鋼製分銅です。
- F1級,F2級,M1級,M2級分銅には、新JISマーク(JIS規格適合のしるし)が付いています。(E2級分銅はJIS対象外)
- E2級分銅のトレーサビリティの保証には、当社のJCSS分銅校正をご利用下さい。



## ■用途

- ・天びん及び分銅の校正
- ・ISO9000/14000シリーズの認証用設備
- ・GMPIに関するバリデーション体系
- ・HACCP計画導入用の設備

## ■精度

OIML(JIS)規格 E2級,F1級,F2級,M1級,M2級

## ■材質

- ・非磁性ステンレス鋼(密度:7950±140kg/m<sup>3</sup>)
- ・磁化率( $\chi$ )
 

E2級	0.07以下/0.18以下/0.9以下
F1級	0.2以下/0.7以下/10以下
F2級	0.8以下/4以下/-

## ■形状

- ・20kg~1g 円筒型(OIML(JIS)規格適合)
- ・500mg~1mg 板状(OIML(JIS)規格適合:三角形、四角形、五角形)※
- ・表面粗さ
 

E2級	Rz 1μm以下
F1級	Rz 2μm以下
F2級	Rz 5μm以下

※板状分銅の形状が計量法準拠の従来品(四角形)から変更になりました。

## ■種類

- ・単品
 

20kg~5kg	アルミ製ケース入り
2kg~1mg	樹脂製ケース入り
- ・セット
 

計60kg,計600g	アルミ製ケース入り
計200g,計100g	樹脂製ケース入り

 専用ピンセット、シリコンクロス、手袋付

## □最大許容誤差表

(単位:mg)

公称値	E1級	E2級	F1級	F2級	M1級	M2級
20kg	±10	±30	±100	±300	±1 000	±3 000
10kg	±5.0	±16	±50	±160	±500	±1 600
5kg	±2.5	±8.0	±25	±80	±250	±800
2kg	±1.0	±3.0	±10	±30	±100	±300
1kg	±0.5	±1.6	±5.0	±16	±50	±160
500g	±0.25	±0.8	±2.5	±8.0	±25	±80
200g	±0.10	±0.3	±1.0	±3.0	±10	±30
100g	±0.05	±0.16	±0.5	±1.6	±5.0	±16
50g	±0.03	±0.10	±0.3	±1.0	±3.0	±10
20g	±0.025	±0.08	±0.25	±0.8	±2.5	±8.0
10g	±0.020	±0.06	±0.20	±0.6	±2.0	±6.0
5g	±0.016	±0.05	±0.16	±0.5	±1.6	±5.0
2g	±0.012	±0.04	±0.12	±0.4	±1.2	±4.0
1g	±0.010	±0.03	±0.10	±0.3	±1.0	±3.0
500mg	±0.008	±0.025	±0.08	±0.25	±0.8	±2.5
200mg	±0.006	±0.020	±0.06	±0.20	±0.6	±2.0
100mg	±0.005	±0.016	±0.05	±0.16	±0.5	±1.6
50mg	±0.004	±0.012	±0.04	±0.12	±0.4	-
20mg	±0.003	±0.010	±0.03	±0.10	±0.3	-
10mg	±0.003	±0.008	±0.025	±0.08	±0.25	-
5mg	±0.003	±0.006	±0.020	±0.06	±0.20	-
2mg	±0.003	±0.006	±0.020	±0.06	±0.20	-
1mg	±0.003	±0.006	±0.020	±0.06	±0.20	-

## ■分銅寸法図

(単位:mm)

公称値	D1	D2	D3	H	h	R1	R3	T
20kg	128.0	112.0	74.0	225	167	18.0	3.0	22.0
10kg	100.0	90.0	58.0	184	137	15.0	3.0	17.0
5kg	80.0	72.0	46.0	145	108	12.0	2.0	13.0
2kg	60.0	54.0	36.0	103	75	9.0	2.0	10.0
1kg	48.0	43.0	27.0	81	59	7.0	2.0	8.0
500g	38.0	34.0	22.0	65	48	5.5	1.5	6.0
200g	28.0	25.0	16.0	48	36	4.0	1.5	4.5
100g	22.0	20.0	13.0	39	28	3.5	1.0	4.0
50g	18.0	16.0	10.0	30	22	2.5	1.0	3.0
20g	13.0	11.5	7.5	23	17	1.8	0.5	2.0
10g	10.0	9.0	6.0	20	15	1.5	0.5	1.6
5g	8.0	7.0	4.5	16	12	1.25	0.5	1.4
2g	6.0	5.5	3.0	12	9	0.9	0.5	1.0
1g	6.0	5.5	3.0	6.5	3.7	0.9	0.5	1.0

※H,hは参考寸法になります。

## □分銅の磁化の上限值

(単位:μT)

	E1級	E2級	F1級	F2級	M1級	M2級
磁化	2.5	8	25	80	250	800

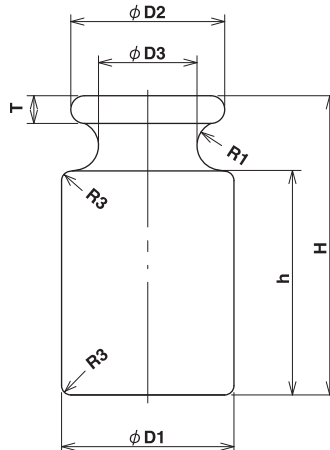
## □分銅の磁化率の上限值

	E1級	E2級	F1級	F2級
20g以上	0.02	0.07	0.2	0.8
10g~2g	0.06	0.18	0.7	4
1g以下	0.25	0.9	10	-

## □分銅の表面粗さの上限值

(単位:μm)

	E1級	E2級	F1級	F2級
Rz	0.5	1	2	5
Ra	0.1	0.2	0.4	1



製品の詳細については下記URLをご参照下さい。

<http://www.murakami-koki.co.jp/>